



# Руководство по эксплуатации Гарантийный талон

Увлажнитель воздуха  
электрический бытовой  
(мойка воздуха)



AW-320 черный/black  
AW-325 белый/white

Code-128

Перед началом эксплуатации прибора внимательно  
изучите данное руководство и храните его в доступном месте.



|    |                                   |
|----|-----------------------------------|
| 2  | Используемые обозначения          |
| 3  | Правила безопасности              |
| 3  | Назначение прибора                |
| 4  | Установка прибора                 |
| 4  | Устройство прибора                |
| 5  | Подключение прибора               |
| 5  | Технические характеристики        |
| 6  | Эксплуатация прибора              |
| 7  | Чистка и обслуживание прибора     |
| 10 | Поиск и устранение неисправностей |
| 11 | Срок службы прибора               |
| 11 | Хранение прибора                  |
| 11 | Дата изготовления                 |
| 11 | Гарантия                          |
| 11 | Комплектация                      |
| 11 | Утилизация прибора                |
| 11 | Сертификация                      |
| 13 | Гарантийный талон                 |

## Используемые обозначения



### **ВНИМАНИЕ!**

Требования, несоблюдение которых может привести к травме или серьезному повреждению оборудования.



### **ОСТОРОЖНО!**

Требования, несоблюдение которых может привести к серьезной травме или летальному исходу.

### **ПРИМЕЧАНИЕ:**

1. Производитель оставляет за собой право без предварительного уведомления покупателя вносить изменения в конструкцию, комплектацию или технологию изготовления изделия с целью улучшения его свойств.
2. В тексте и цифровых обозначениях инструкции могут быть допущены опечатки.
3. Если после прочтения инструкции у Вас останутся вопросы по эксплуатации прибора, обратитесь к продавцу или в специализированный сервисный центр для получения разъяснений.

## Правила безопасности



### ВНИМАНИЕ!

- Перед вводом в эксплуатацию увлажнителя внимательно изучите данную инструкцию по его эксплуатации и сохраните ее для дальнейшего использования.
- Увлажнитель предназначен для работы только от сети переменного тока. Напряжение в сети переменного тока должно соответствовать данным, указанным в разделе «Технические характеристики» (стр. 5).
- Увлажнитель должен эксплуатироваться только в жилых помещениях с соблюдением указанных условий эксплуатации. Использование увлажнителя не по назначению может создавать ситуации, опасные для жизни и здоровья людей.
- Дети не осознают опасности, связанной с использованием электроприборов, поэтому не оставляйте детей без присмотра вблизи увлажнителя!
- Не позволяйте лицам, не ознакомившимся с данной инструкцией или находящимся под воздействием лекарств или алкоголя, пользоваться прибором, по крайней мере, без присмотра.
- Не допускается эксплуатировать увлажнитель, если кабель электропитания или штепсельная вилка имеют повреждения, а также, если увлажнитель неисправен, поврежден при падении или при других обстоятельствах. Увлажнитель должен эксплуатироваться только в собранном виде.
- Ремонт увлажнителя должны выполнять только квалифицированные специалисты. Во избежание травм и повреждения имущества не пытайтесь самостоятельно ремонтировать увлажнитель.
- Обязательно вынимайте штепсельную вилку увлажнителя из сетевой розетки в следующих случаях:
  - перед сливом или заправкой резервуара водой;
  - перед чисткой и техническим обслуживанием;
  - перед монтажом/демонтажем элементов увлажнителя;
  - перед перемещением увлажнителя на другое место.
- При отключении увлажнителя от сети электропитания не тяните за кабель электропи-

тания и не дотрагивайтесь до него влажными руками.

- Устанавливайте увлажнитель на ровной сухой поверхности.
- Не устанавливайте увлажнитель в непосредственной близости от электрических отопительных приборов.
- За повреждения, полученные из-за неправильного расположения увлажнителя, фирма-изготовитель и продавец ответственности не несут.
- Не погружайте увлажнитель в воду или другие жидкости.
- Не устанавливайте увлажнитель на проходе или в других местах, где его могут задеть, опрокинуть и т.п.
- Если увлажнитель не используется, отключите его от сети электропитания.
- Не прокладывайте кабель электропитания под ковром или другими предметами.
- Расположите увлажнитель так, чтобы случайно не задеть кабель электропитания.
- Не используйте увлажнитель в местах хранения взрывоопасных материалов, а также в зоне возможного скопления горючих газов.
- Не используйте увлажнитель в сырых помещениях.
- Не допускайте попадания в увлажнитель посторонних предметов.
- Не загромождайте посторонними предметами воздухозаборные отверстия и решетку для выхода воздуха.
- Не садитесь, не вставайте и не ставьте тяжелые предметы на увлажнитель.
- Во избежание повреждения увлажнителя не добавляйте в используемую для увлажнения воду эфирные масла, консервирующие добавки, ароматизаторы и другие посторонние примеси! За повреждения увлажнителя, полученные из-за невыполнения данного требования, фирма-изготовитель и продавец ответственности не несут.

## Назначение прибора

Поздравляем Вас с покупкой увлажнителя воздуха (мойки воздуха) BALLU AW-320, AW-325 (далее «увлажнитель»).

Увлажнитель предназначен для поддержания необходимого уровня влажности в помещении и очистки воздуха от примесей. Комфортные

условия достигаются при относительной влажности воздуха от 40 % до 60 %.

Процесс увлажнения воздуха приборами AW-320, AW-325 построен по принципу «холодного испарения». В «мойке воздуха» используются специальные пластиковые диски с адсорбирующей поверхностью, которые омываются водой в поддоне и, вращаясь, собирают на себя капли влаги. Испарение воды с поверхности дисков обеспечивает «мягкое», естественное увлажнение.

Процесс очистки воздуха осуществляется без применения сменных фильтров и расходных материалов. При прохождении воздушного потока через «мойку воздуха» система влажных дисков задерживает вредные примеси – пыль, пыльцу растений, частицы волос, шерсть животных и др., смывая их водой в поддон прибора.

Таким образом достигается эффект влажной уборки воздуха в обслуживаемом помещении.

Увлажнитель (мойка воздуха) BALLU AW-320, AW-325:

- «моет» и увлажняет воздух без использования сменных фильтрующих элементов;
- содержит инновационную систему очистки воды (дезинфицирующий серебряный стержень) от бактерий;
- функция «Ароматерапия». Позволяет насыщать воздух ароматом любимых эфирных масел;
- цифровой дисплей с сенсорным управлением;
- автоматическое снижение яркости дисплея в ночном режиме;
- встроенный гигростат – возможность регулирования уровня влажности;
- автоматическое отключение при низком уровне воды;
- имеет четыре режима работы (ручной, автоматический, ночной, режим очистки дисков);
- пригоден для помещений площадью до 50 м<sup>2</sup>;
- изготовлен из высококачественных компонентов, имеет длительный срок эксплуатации;
- низкий уровень шума (< 25 Дб).

## Установка прибора



### ВНИМАНИЕ!

- Осторожно извлеките прибор из упаковки.
- Осторожно извлеките поддон для воды. Удалите специальную защитную ленту, закрывающую набор увлажняющих/очищающих дисков.
- Установите поддон для воды обратно в прибор.
- Установите прибор на полу или на любой плоской, сухой, горизонтальной поверхности.

## Устройство прибора

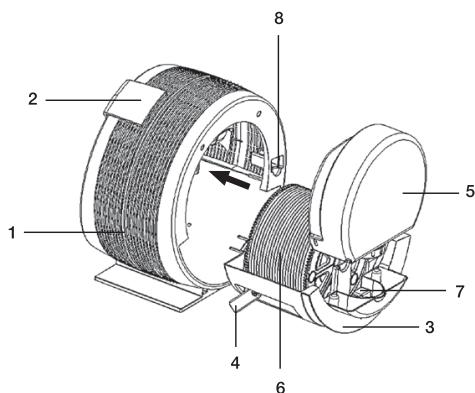


Рис. 1

1. Корпус прибора
2. LED-дисплей/панель управления
3. Поддон для воды
4. Ножки для устойчивости поддона
5. Резервуар для воды
6. Увлажняющие/очищающие диски
7. Дезинфицирующий серебряный стержень (DSS)
8. Контейнер для ароматических масел

## Панель управления

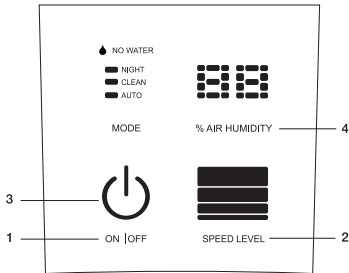


Рис. 2

1. Кнопка «ON/OFF» (включение/выключение прибора)
2. Кнопка «SPEED LEVEL»  
Выбор режима скорости вращения вентилятора. Ручной режим.
3. КНОПКА *MODE*  
Предназначена для выбора или изменения режима работы прибора:
  - Индикатор «NIGHT» – ночной режим для комфортного сна
  - Индикатор «CLEAN» – режим очистки дисков от налета солей жесткости
  - Индикатор «AUTO» – автоматический режим работы
  - Индикатор «NO WATER» – индикатор низкого уровня воды
4. КНОПКА «% AIR HUMIDITY»  
Предназначена для установки уровня влажности в помещении в диапазоне 40 – 75%.

## Подключение прибора

- Убедитесь, что параметры сети электропитания соответствуют техническим характеристикам, указанным в таблице № 1.
- Обеспечьте свободный доступ к прибору и оставьте вокруг него свободное пространство, достаточное для проведения технического обслуживания и чистки прибора.

## Технические характеристики

Таб. 1

|                                  |                      |
|----------------------------------|----------------------|
| Напряжение питания               | ~220–230 В/50 Гц     |
| Номинальная мощность             | 15 Вт                |
| Номинальный ток                  | 0,06 А               |
| Уровень шума                     | < 25 дБ/А            |
| Влагозащитное исполнение         | IPX0                 |
| Класс электрозащиты              | II класс             |
| Емкость для воды (бак+поддон)    | до 5,7 л             |
| Производительность по увлажнению | 300 г/ч              |
| Рекомендуемая площадь помещения  | до 50 м <sup>2</sup> |
| Размеры прибора (ШхВхГ)          | 392х401х295 мм       |
| Размеры упаковки (ШхВхГ)         | 457х470х344 мм       |
| Вес нетто                        | 5,6 кг               |
| Вес брутто                       | 7,84 кг              |



### ВНИМАНИЕ!

- Не используйте для заправки прибора газированную минеральную воду.
- Не добавляйте в воду ароматизаторы и эфирные масла. Под действием этих веществ пластмассовые детали прибора могут деформироваться или изменить цвет.
- Каждый день наполняйте резервуар чистой водой. Не забывайте 1 раз в неделю проводить процедуры по чистке прибора.
- Убедитесь в плотной фиксации крышки резервуара (рис. 3).  
Плотно закрутите крышку по часовой стрелке. Неплотная фиксация крышки приводит к протеканию воды.

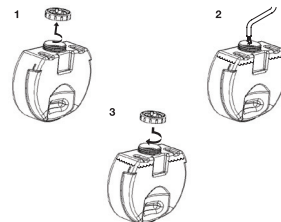


Рис. 3

## Эксплуатация прибора



### ВНИМАНИЕ!

Используйте источник питания переменного тока, указанный в технических характеристиках увлажнителя. Превышение напряжения приводит к неисправности, вызывающей возгорание или поражение электрическим током.



### ВНИМАНИЕ!

Не используйте увлажнитель с неисправным кабелем питания или вилкой, а также при разболтанной розетке. Это приводит к искрению, короткому замыканию или поражению электрическим током.



### ВНИМАНИЕ!

Не включайте питание при сливе воды или при нахождении увлажнителя в перевернутом положении. Это может привести к неисправности.

Управление работой увлажнителя осуществляется на панели управления.

1. Для включения увлажнителя нажмите кнопку «ON/OFF» (Вкл/Выкл).

Загорится индикатор включения и увлажнитель будет приведен в действие.

При включенном красном индикаторе «NO WATER» низкого уровня воды увлажнитель не запустится вследствие недостаточного количества воды в емкости.

2. Кнопка «SPEED LEVEL» (выбор скорости вращения вентилятора). Ручной режим.

Производительность увлажнения зависит от скорости вращения вентилятора. В ручном режиме возможен выбор 4-х различных скоростей вращения. Для установки скорости вращения следует нажать на кнопку «SPEED LEVEL» на панели управления и выбрать необходимый уровень производительности (низкий, средний, высокий и турбо (рис. 4)).

3. Кнопка «MODE».

Предназначена для выбора или изменения режима работы увлажнителя.

- Индикатор «NIGHT» (ночной режим для комфортного сна).  
Этот режим предназначен для бесшумной работы прибора в ночное время.

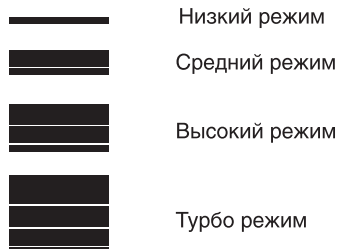


Рис. 4

Освещенность панели управления понижена, прибор автоматически поддерживает уровень относительной влажности 45%. Скорость вращения вентилятора установлена на минимальном уровне.

- Индикатор «CLEAN» (режим очистки дисков от налета солей жесткости).

Подробнее о режиме очистки Вы можете прочитать в разделе «Режим "CLEAN". Очистка дисков от налета солей жесткости» на стр. 8

- Индикатор «AUTO» (автоматический режим).

В этом режиме автоматически поддерживается уровень относительной влажности 45%. Чем ниже уровень влажности в комнате, тем выше скорость вращения вентилятора, и, следовательно, выше производительность увлажнения для достижения заданного уровня.

- Индикатор «NO WATER» (индикатор низкого уровня воды).

При снижении уровня воды индикатор отсутствия воды загорается красным цветом, что означает необходимость долива воды в емкость. Снимите резервуар для воды и открутите крышку, залейте в него чистую свежую воду (≈ 4,4 л). Снова плотно закройте резервуар крышкой и установите обратно. После установки резервуара на место увлажнитель начнет работать через несколько секунд.

4. Кнопка «% AIR HUMIDITY» предназначена для установки уровня влажности в помещении.

В ручном режиме можно установить желаемый уровень относительной влажности (40–75%) и запрограммировать устройство на продолжительную работу (индикация «Со» – *continuous/непрерывный*). Для этого нажмите кнопку уровня влаж-

ности («% AIR HUMIDITY») несколько раз, при этом индикатор уровня влажности будет мигать, отображая установленный уровень влажности. В течение нескольких секунд после ввода индикатор прекратит мигать и снова переключится на отображение текущей относительной влажности в помещении.



#### ВНИМАНИЕ!

Показания гигрометра в приборе не являются эталонными и могут иметь погрешность.



#### ВНИМАНИЕ!

После повышения влажности до установленного уровня, мойка воздуха отключится и индикатор влажности будет мигать.

Устройство измеряет уровень влажности каждые 30 мин. (при достижении установленного уровня влажности вентилятор устройства будет продолжать работать в течение 1–2 минут). При снижении уровня влажности ниже установленного устройство снова включится и начнет увлажнение воздуха, при этом индикатор влажности перестанет мигать.

#### 5. Функция «Ароматерапия»

Ароматерапия – функция прибора, позволяющая наполнять воздух в помещении приятными запахами с использованием эфирных масел. Используемые вещества не являются лекарственными средствами. Всегда консультируйтесь с Вашим врачом при использовании того или иного ароматизатора или эфирного масла. Чтобы добавить ароматические вещества, необходимо выдвинуть контейнер для ароматических добавок из лотка и добавить несколько капель вещества внутрь контейнера, после чего установить его обратно.



#### ВНИМАНИЕ!

Излишняя доза ароматических веществ в емкости может вылиться из контейнера и привести к неправильному функционированию и даже повреждению устройства.

При замене одного ароматизатора на другой вытащите контейнер для ароматических веществ из лотка, промойте пластиковую сетку водой с мылом и замените хлопковую

ткань в емкости. После этого добавьте новое ароматизирующее вещество.

#### 6. Дезинфицирующий серебряный стержень (DisinfectiON Silver Stick – DSS)

Для поддержания чистоты воды в приборе установлен инновационный серебряный стержень, обладающий антибактериальным действием. Новый DSS использует антибактериальное действие серебра, эффективно обеззараживает воду в приборе от 650 видов бактерий, вирусов и других болезнетворных организмов. Преимущества дезинфицирующего серебряного стержня DSS:

- отсутствие химических добавок;
- не требует обслуживания;
- срок службы 1 год;
- не потребляет электроэнергию;
- простота установки.

#### 7. Увлажняющие диски (21 диск)

Новый пакет дисков увлажнителя воздуха BALLU изготовлен из адсорбирующего пластика. По сравнению с другими (например, полипропиленом) данный материал обладает лучшим водосмачиванием. Новая форма и расположение черпальных ребер позволяют осуществлять оптимальное смачивание даже при низком уровне воды.

#### 8. Для завершения работы прибора нажмите кнопку «ON/OFF» (Вкл/Выкл).

Индикатор кнопки должен погаснуть. Прибор отключится.

## Чистка и обслуживание прибора



#### ВНИМАНИЕ!

Перед началом чистки устройства убедитесь в том, что вилка отключена от розетки. В противном случае, это может привести к поражению электрическим током.

#### Обслуживание внешней поверхности устройства

Для ухода за внешней поверхностью устройства используйте влажную мягкую ткань.



#### ВНИМАНИЕ!

Во избежание поражения электрическим током не царапайте и не повреждайте при чистке элементы устройства.

Не используйте при чистке прибора растворитель, бензин, диметилбензол, жесткую щётку,

тальковую пудру и другие вещества, кроме воды.



#### ВНИМАНИЕ!

Перед началом чистки из поддона необходимо извлечь стержень (DSS).

Для удаления налета извести и очистки устройства следует использовать только средство для очистки пластмасс.

#### Чистка прибора

Рекомендуется тщательно промывать поддон и резервуар для воды 1 раз в неделю.

Мытье увлажняющих/очищающих дисков проведите каждые 2–4 недели.

Не используйте абразивные средства! Компоненты прибора следует промывать проточной водой.

- Интервалы между чистками зависят от качества воздуха в помещении, заправляемой воды, а так же от интенсивности (продолжительности) эксплуатации прибора.
- Для проведения чистки прибор может быть легко разобран без применения специальных инструментов. Если заправленный водой прибор не эксплуатировался в течение недели или более, то следует вылить всю воду из резервуара и выполнить чистку прибора.

#### Чистка корпуса прибора

Очистите корпус прибора с помощью влажной ткани и высушите его. Если корпус сильно загрязнен, воспользуйтесь очищающим средством для пластмассовых изделий.

#### Чистка поддона и резервуара для воды

С помощью пластмассовой или деревянной щетки удалите со стенок поддона известковые отложения (рис. 5). По окончании чистки соберите прибор, установив все его элементы в исходное положение.



Рис. 5



#### ВНИМАНИЕ!

При сильных ударах резервуар для воды может протекать.

При появлении утечки воды незамедлительно прекратите работу устройства и обратитесь в центр технического обслуживания.

#### Режим «CLEAN». Очистка дисков от налета солей жесткости

Очистка дисков необходима для гигиеничной и безупречной работы увлажнителя.

Извлеките поддон из увлажнителя и налейте в него теплую воду (не более 40°C). Добавьте жидкое не агрессивное средство для удаления известковых отложений (например, средство для удаления накипи в бытовых электрических чайниках/пароварках).

Установите поддон обратно в прибор и включите увлажнитель в режиме «CLEAN». При работе в этом режиме вентилятор находится в выключенном состоянии, и запах раствора не будет распространяться по помещению. Вращаются только увлажняющие/очищающие диски.

В зависимости от типа моющего средства и степени загрязненности дисков время работы в режиме «CLEAN» составляет от 1 до 3 часов. Более точную информацию о требуемом времени для очистки Вы можете уточнить в инструкции к моющему средству.

Для прекращения режима очистки «CLEAN» выключите прибор клавишей ON/OFF.

Извлеките поддон с раствором из увлажнителя. Раствор слейте и тщательно промойте диски и поддон водой (рис. 6).

В случае, если увлажняющие/очищающие диски недостаточно очистились в режиме «CLEAN», рекомендуем помыть их в посудомоечной машине (рис. 7)

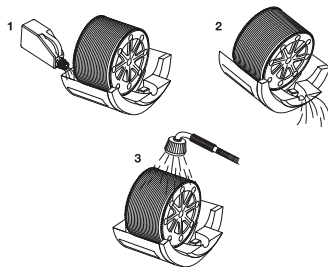


Рис. 6



Если необходимо очистить увлажняющие диски по отдельности, то снимите с оси зубчатое колесо электропривода, а затем увлажняющие диски (рис. 7).



### ВНИМАНИЕ!

Легкий известковый налет на дисках повышает интенсивность увлажнения и очищающую способность!

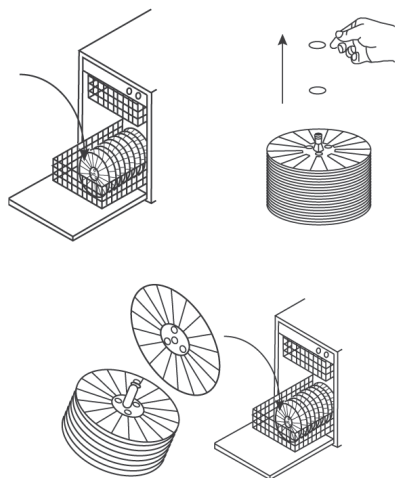


Рис. 7



### ВНИМАНИЕ!

Не повредите набор увлажняющих/очищающих дисков, помещая его в посудомоечную машину. Если в посудомоечной машине недостаточно места, то разберите набор и поместите диски в машину по отдельности (рис. 7).

При чистке дисков в посудомоечной машине используйте температуру воды не более 40°C.



### ВНИМАНИЕ!

Категорически запрещается использовать режим сушки, иначе увлажняющие диски могут повредиться от высокой температуры.

По окончании чистки соберите набор увлажняющих/очищающих дисков и увлажни-

тель, установив все элементы в исходное положение.

### Обслуживание после очистки

1. Для поддержания прибора в сухом состоянии удалите воду после очистки и обязательно просушите резервуар для воды и корпус устройства.
2. Убедитесь в том, что внутри резервуара для воды и корпуса устройства не осталось воды.



### ВНИМАНИЕ!

Хранение устройства в непросушенном состоянии приводит к появлению плесени.

## Поиск и устранение неисправностей

В случае возникновения проблем с эксплуатацией или обнаружении неисправностей обратитесь к способам устранения неисправностей, указанным в таблице 2. В случае невозможности решения проблем указанными способами обратитесь в центр технического обслуживания.

Таб. 2

| Неисправности                                       | Вероятная причина  | Способ устранения   |
|---|--|---|
| Прибор не работает                                  | Кабель электропитания не подключен к сетевой розетке                       | Вставьте вилку в розетку сети и нажмите клавишу ON/OFF.   |
|   | Не до конца установлен и не зафиксирован поддон и пакет увлажняющих дисков | Установите поддон до конца. После этого нажмите клавишу ON/OFF.   |
|   | Низкий уровень воды в поддоне  | Заполните резервуар водой и установите в поддон.  |
|   | Неправильно установлен пакет дисков  | Извлеките поддон с дисками. Установите пакет дисков так, чтобы пазы пакета дисков легко фиксировались в пазах поддона. Обратите внимание, чтобы малое зубчатое колесо привода дисков было обращено в сторону увлажнителя. Установите поддон с дисками обратно в увлажнитель. Включите прибор нажав на клавишу ON/OFF. |
| Посторонний шум при работе прибора                  | Не удалена защитная транспортировочная лента для дисков.                   | Выключите прибор. Извлеките поддон с дисками и удалите транспортировочную ленту. После этого установите поддон с дисками обратно в увлажнитель. Включите увлажнитель в нужном режиме.   |
| Поддон с пакетом дисков не устанавливается в прибор | Неправильно установлен пакет дисков в пазы поддона                         | Извлеките поддон с дисками. Установите пакет дисков так, чтобы пазы пакета дисков легко фиксировались в пазах поддона. Обратите внимание, чтобы малое зубчатое колесо привода дисков было обращено в сторону увлажнителя. Установите поддон с дисками обратно в увлажнитель. Включите прибор нажав на клавишу ON/OFF. |

|                        |                               |  |
|------------------------|-------------------------------|--|
| Отсутствует увлажнение | Низкий уровень воды в поддоне | Заполните резервуар водой и установите в поддон.   |
|                        | Новые диски                   | Новые диски должны проработать 1 неделю, чтобы на них образовался налет. После появления налета производительность увлажнения в помещении увеличится.  |
|                        | Сухое помещение               | Увлажнитель в срок до 2 недель после начала эксплуатации будет компенсировать недостающую влагу помещению (паркет, мебель, растения, обои) в котором он установлен. После этого уровень влажности в помещении начнет увеличиваться до нормы. |

### Срок службы прибора

Срок службы увлажнителя (мойки воздуха) 5 лет.

### Хранение прибора

Перед длительным хранением вылейте всю воду из резервуара и на некоторое время оставьте с открытой крышкой для просушки. Очистите прибор, как описано выше, и тщательно высушите его. Выкрутите резьбовую пробку из резервуара для воды и храните ее так, чтобы не повредить уплотнение. Рекомендуется хранить прибор в оригинальной упаковке в сухом прохладном месте.

### Дата изготовления

Дата изготовления указана на наклейке с техническим описанием на приборе.

### Гарантия

Гарантийное обслуживание увлажнителя производится в соответствии с гарантийными обязательствами, перечисленными в гарантийном талоне.

### Комплектация

1. Увлажнитель воздуха (мойка).
2. Пакет увлажняющих дисков.

3. Дезинфицирующий серебряный стержень.
4. Инструкция.
5. Гарантийный талон в инструкции.

### Утилизация прибора

По истечении срока службы увлажнитель должен подвергаться утилизации в соответствии с нормами, правилами и способами, действующими в месте утилизации.

### Сертификация

**Товар сертифицирован на территории России органом сертификации**  
РОСС RU.0001.11МЛ19 ОС ПРОДУКЦИИ  
ООО «Калужский центр сертификации и маркетинга» (ООО «КЦСМ»)

**Юридический адрес:** 248009, Россия,  
г. Калуга, Грабцевское ш., д. 73  
Тел.: 8 (495) 675–81–47  
E-mail: kcsm-kaluga@inbox.ru

### Товар соответствует требованиям нормативных документов:

ГОСТ МЭК 60335–2–98–200 2  
ГОСТ Р 51318.14.1–2006  
ГОСТ Р 51318.14.2–2006  
ГОСТ Р 51317.3.2–2006  
ГОСТ Р 51317.3.3–2008

**№ сертификата:** RU C-CN.МЛ19.B.00246

### Срок действия:

с 14.02.2013 г. по 13.02.2014 г.

(Сертификат обновляется ежегодно. При отсутствии копии нового сертификата в коробке, спрашивайте копию у продавца)

**Изготовитель:**

Фирма BALLU INDUSTRIAL GROUP  
Suite 18B, 148 Connaught Road Central, Hong Kong, Китай

**Произведено:**

You Long Industrial Co., Ltd. DaWaongShan  
Village Industrial Zone ShenZhen, 518104, China  
Китай.

**Импортер:**

ООО «Ай.Эр.Эм.Си.», 119049, г. Москва,  
Ленинский проспект, д. 6, стр. 7, каб. 14





электрические бытовые инфракрасные обогреватели и электрические тепловые пушки ВКХ-3 составляет 36 (тридцать шесть) месяцев.

- Гарантийный срок на газовые теплогенераторы составляет 24 (двадцать четыре) месяца, на дизельные теплогенераторы 12 (двенадцать) месяцев.
- Гарантийный срок на инфракрасные газовые обогреватели составляет 12 (двенадцать) месяцев.
- Гарантийный срок на прочие изделия составляет 12 (двенадцать) месяцев со дня продажи изделия Покупателю.

### **Настоящая гарантия распространяется на производственный или конструкционный дефект изделия.**

Выполнение уполномоченным сервисным центром ремонтных работ и замена дефектных деталей изделия производится в сервисном центре или у Покупателя (по усмотрению сервисного центра). Гарантийный ремонт изделия выполняется в срок не более 45 дней. В случае, если во время устранения недостатков товара станет очевидным, что они не будут устранены в определенный согласием сторон срок, стороны могут заключить соглашение о новом сроке устранения недостатков, товара. Указанный срок гарантийного ремонта изделия распространяется только на изделия, которые используются в личных, семейных или домашних целях, не связанных с предпринимательской деятельностью. В случае использования изделия в предпринимательской деятельности, его гарантийный срок составляет 3 (три) месяца.

Гарантийный срок на комплектующие изделия (детали которые могут быть сняты с изделия без применения каких-либо инструментов, т.е. ящики, полки, решетки, корзины, насадки, щетки, трубки, шланги и др. подобные комплектующие) составляет три месяца. Гарантийный срок на новые комплектующие изделия, установленные на изделие при гарантийном или платном ремонте, либо приобретенные отдельно от изделия, составляет три месяца со дня выдачи Покупателю изделия по окончании ремонта, либо продажи последнему этих комплектующих. Настоящая гарантия действительна только на территории РФ на изделия, купленные на территории РФ.

Настоящая гарантия не дает права на возмещение и покрытие ущерба, произошедшего в результате переделки или регулировки изделия, без предварительного письменного согласия изготовителя, с целью приведения его в соответствие с национальными или местными техническими стандартами и нормами безопасности, действующими в любой другой стране, кроме РФ, в которой это изделие было первоначально продано.

### **Настоящая гарантия не распространяется на:**

- периодическое обслуживание и сервисное обслуживание изделия (чистку, замену фильтров или устройств выполняющих функции фильтров);

- любые адаптации и изменения изделия, в т.ч. с целью усовершенствования и расширения обычной сферы его применения, которая указана в Инструкции по эксплуатации изделия, без предварительного письменного согласия изготовителя.
- аксессуары, входящие в комплект поставки.

### **Настоящая гарантия также не предоставляется в случаях:**

- Если будет полностью/частично изменен, стерт, удален или будет неразборчив серийный номер изделия;
- использования изделия не по его прямому назначению, не в соответствии с его Инструкцией по эксплуатации, в том числе, эксплуатации изделия с перегрузкой или совместно со вспомогательным оборудованием, не рекомендуемым Продавцом, уполномоченной изготовителем организацией, импортером, изготовителем;
- наличия на изделии механических повреждений (сколов, трещин и т.д.), воздействий на изделие чрезмерной силы, химически агрессивных веществ, высоких температур, повышенной влажности/запыленности, концентрированных паров, если что-либо из перечисленного стало причиной неисправности изделия;
- ремонта/наладки/инсталляции/адаптации/пуска изделия в эксплуатацию не уполномоченными на то организациями/лицами; стихийных бедствий (пожар, наводнение и т.д.) и других причин находящихся вне контроля Продавца, уполномоченной изготовителем организации, импортера, изготовителя и Покупателя, которые причинили вред изделию;
- неправильного подключения изделия к электрической или водопроводной сети, а также неисправностей (не соответствие рабочих параметров) электрической или водопроводной сети и прочих внешних сетей;
- дефектов, возникших вследствие попадания внутрь изделия посторонних предметов, жидкостей, кроме предусмотренных инструкцией по эксплуатации, насекомых и продуктов их жизнедеятельности и т.д.;
- неправильного хранения изделия;
- необходимости замены ламп, фильтров, элементов питания, аккумуляторов, предохранителей, а также стеклянных/фарфоровых/матерчатых и перемещаемых вручную деталей и других дополнительных быстроизнашивающихся/сменных деталей изделия, которые имеют собственный ограниченный период работоспособности, в связи с их естественным износом, или если такая замена предусмотрена конструкцией и не связана с разборкой изделия;
- дефектов системы, в которой изделие использовалось как элемент этой системы.
- дефектов, возникших вследствие невыполнения Покупателем указанной ниже Памятки по уходу за кондиционером.

### **Особые условия гарантийного обслуживания кондиционеров**

Настоящая гарантия не распространяется на недостатки работы изделия в случае, если Покупатель по своей инициативе (без учета соответствующей информации Продавца) выбрал и купил кондиционер надлежащего качества, но по своим техническим характеристикам не предназначенный для помещения, в котором он был впоследствии установлен Покупателем.

Уважаемый Покупатель! Напоминаем, что некалифицированный монтаж кондиционеров может привести его к неправильной работе и как следствие к выходу изделия из строя. Монтаж данного оборудования должен производиться согласно документу СТО НОСТРОЙ № 25 о «Монтаже и пусконаладке испарительных компрессорно-конденсаторных блоков бытовых систем кондиционирования в зданиях и сооружениях». Гарантию на монтажные работы и связанные с ними недостатки в работе изделия несет монтажная организация. Производитель (продавец) вправе отказать в гарантии на изделие смонтированное и введенное в эксплуатацию с нарушением стандартов и инструкций.

### **Особые условия эксплуатации кондиционеров**

Настоящая гарантия не предоставляется когда по требованию/желанию Покупателя в нарушение действующих в РФ требований СНиПов, стандартов и иной технической документации: был неправильно подобран и куплен кондиционер(-ы) для конкретного помещения; были неправильно смонтированы (-ы) (установлены (-ы)) блок(-и) купленного Покупателем кондиционера. Также обращаем внимание Покупателя на то, что в соответствии с Жилищным Кодексом РФ Покупатель обязан согласовать монтаж купленного кондиционера(-ов) с эксплуатирующей организацией и компетентными органами исполнительной власти субъекта Российской Федерации. Продавец, Уполномоченная изготовителем организация, Импортёр, Изготовитель снимают с себя всякую ответственность за любые неблагоприятные последствия, связанные с использованием купленного кондиционера(-ов) без утвержденного плана монтажа и разрешения вышеуказанных организаций.

### **Особенности эксплуатации увлажнителей воздуха, воздухоочистителей и осушителей**

1. В обязательном порядке при эксплуатации ультразвуковых увлажнителей воздуха следует использовать оригинальный (фирменный) фильтр-картридж для умягчения воды. При наличии фильтра-картриджа рекомендуется использовать водопроводную воду без предварительной обработки или очистки. Срок службы фильтра-картриджа зависит от степени жесткости используемой воды и может не прогнозиру-

емо уменьшаться, в результате чего возможно образование белого осадка вокруг увлажнителя воздуха и на мембране самого увлажнителя воздуха (данный осадок может не удаляться и при помощи прилагаемой к увлажнителю воздуха щеткой). Для снижения вероятности возникновения такого осадка фильтр-картридж требует своевременной периодической замены. Вследствие выработки ресурса фильтров у увлажнителей воздуха может снижаться производительность выхода влаги, что требует регулярной периодической замены фильтров в соответствии с инструкцией по эксплуатации. За перечисленные в настоящем пункте неисправности увлажнителей воздуха и возникший в связи с такими неисправностями какой-либо ущерб у Покупателя и третьих лиц Продавец, Уполномоченная изготовителем организация, Импортёр, Изготовитель ответственности не несут и настоящая гарантия на такие неисправности увлажнителей воздуха не распространяется. При эксплуатации увлажнителей воздуха рекомендуется использовать только оригинальные (фирменные) аксессуары изготовителя.

2. Перед началом эксплуатации воздухоочистителя извлеките фильтры из упаковки. Для нормального распределения очищенного воздуха по объему помещения не устанавливайте воздухоочиститель в воздушном потоке (на сквозняке, перед вентилятором и т.д.). Повреждение фильтра может привести к снижению эффективности очистки воздуха. Скопившуюся на фильтре пыль можно аккуратно удалить с помощью пылесоса. Мыть фильтр воздухоочистителя водой не допускается.
3. При эксплуатации осушителя во избежание утечек воды и сильного шума устанавливайте прибор на ровной поверхности. Для обеспечения эффективного осушения закрывайте окна и двери обслуживаемого помещения. При перемещении прибора соблюдайте особую осторожность: не ударяйте, не наклоняйте и не допускайте его падения. Перед включением прибора убедитесь, что бак для сбора конденсата установлен правильно.

### **Памятка по уходу за кондиционером:**

1. Раз в 2 недели (при интенсивной эксплуатации чаще), контролируйте чистоту воздушных фильтров во внутреннем блоке (см. инструкцию по эксплуатации). Защитные свойства этих фильтров основаны на электростатическом эффекте, поэтому даже при незначительном загрязнении фильтр перестает выполнять свои функции.
2. Один раз в год, необходимо проводить профилактические работы, включающие в себя очистку от пыли и грязи теплообменников внутреннего и внешнего блоков, проверку давления в системе, диагностику всех электронных компонентов кондиционера, чистку дренажной системы. Данная процедура предотвратит появление неисправно-

стей и обеспечит надежную работу вашего кондиционера.

3. Раз в год (лучше весной), при необходимости, следует вычистить теплообменник наружного блока и проверить работу кондиционера на всех режимах. Это обеспечит надежную работу Вашего кондиционера.
4. Необходимо учесть, что эксплуатация кондиционера в зимних условиях имеет ряд особенностей. При крайне низких температурах: от  $-10^{\circ}\text{C}$  и ниже для кондиционеров не инверторного типа и от  $-15^{\circ}\text{C}$  и ниже для кондиционеров инверторного типа, рекомендуется использовать кондиционер только в режиме вентиляции. Запуск кондиционера для работы в режимах охлаждения или обогрева может привести к сбоям в работе кондиционера и поломке компрессора. Если на улице отрицательная температура, а конденсат (вода из внутреннего блока) выводится на улицу, то возможно замерзание воды в дренажной системе и, как следствие, конденсат будет вытекать из поддона внутреннего блока в помещение.

Покупатель-потребитель предупрежден о том, что в соответствии с п. 11 «Перечня непродовольственных товаров надлежащего качества, не подлежащих возврату или обмену на аналогичный товар другого размера, формы, габарита, фасона, расцветки или комплектации» Пост. Правительства РФ от 19.01.1998. № 55 он не вправе требовать обмена купленного изделия в порядке ст. 25 Закона «О защите прав потребителей» и ст. 502 ГК РФ. С момента подписания Покупателем Гарантийного талона считается, что:

- Вся необходимая информация о купленном изделии и его потребительских свойствах представлена Покупателю в полном объеме, в соответствии со ст. 10 Закона «О защите прав потребителей»
  - Покупатель получил Инструкцию по эксплуатации купленного изделия на русском языке и .....
  - Покупатель ознакомлен и согласен с условиями гарантийного обслуживания/ особенностями эксплуатации купленного изделия
  - Покупатель ознакомился с Памяткой по уходу за кондиционером и обязуется выполнять указанные в ней правила
  - Покупатель претензий к внешнему виду /комплектности.....  
если изделие проверялось в присутствии Покупателя, написать «работе»
- пленного изделия не имеет.

Подпись Покупателя: .....

Дата: .....



Заполняется продавцом



**ГАРАНТИЙНЫЙ ТАЛОН**

*сохраняется у клиента*

Модель \_\_\_\_\_

Серийный номер \_\_\_\_\_

Дата продажи \_\_\_\_\_

Название продавца \_\_\_\_\_

Адрес продавца \_\_\_\_\_

Телефон продавца \_\_\_\_\_

Подпись продавца \_\_\_\_\_

Печать продавца

Изымается мастером при обслуживании



**УНИВЕРСАЛЬНЫЙ ОТРЫВНОЙ ТАЛОН**

*на гарантийное обслуживание*

Модель \_\_\_\_\_

Серийный номер \_\_\_\_\_

Дата продажи \_\_\_\_\_

Дата приема в ремонт \_\_\_\_\_

№ заказа-наряда \_\_\_\_\_

Проявление дефекта \_\_\_\_\_

Ф.И.О. клиента \_\_\_\_\_

Адрес клиента \_\_\_\_\_

Телефон клиента \_\_\_\_\_

Дата ремонта \_\_\_\_\_

Подпись мастера \_\_\_\_\_

Заполняется установщиком



**ГАРАНТИЙНЫЙ ТАЛОН**

*сохраняется у клиента*

Модель \_\_\_\_\_

Серийный номер \_\_\_\_\_

Дата продажи \_\_\_\_\_

Название установщика \_\_\_\_\_

Адрес установщика \_\_\_\_\_

Телефон установщика \_\_\_\_\_

Подпись установщика \_\_\_\_\_

Печать установщика

Изымается мастером при обслуживании



**УНИВЕРСАЛЬНЫЙ ОТРЫВНОЙ ТАЛОН**

*на гарантийное обслуживание*

Модель \_\_\_\_\_

Серийный номер \_\_\_\_\_

Дата продажи \_\_\_\_\_

Дата приема в ремонт \_\_\_\_\_

№ заказа-наряда \_\_\_\_\_

Проявление дефекта \_\_\_\_\_

Ф.И.О. клиента \_\_\_\_\_

Адрес клиента \_\_\_\_\_

Телефон клиента \_\_\_\_\_

Дата ремонта \_\_\_\_\_

Подпись мастера \_\_\_\_\_





