



Electrolux



McGrp.Ru



Electrolux

**ИНСТРУКЦИЯ
ПО ЭКСПЛУАТАЦИИ
ІНСТРУКЦІЯ
КОРИСТУВАЧА**

EHU-3610D GlossLine
EHU-3615D GlossLine



Инструкция по эксплуатации
увлажнителя

EHU-3610D GlossLine
EHU-3615D GlossLine

**Мы благодарим вас
за сделанный выбор!**

Вы выбрали первоклассный продукт от Electrolux, который, мы надеемся, доставит вам много радости в будущем. Electrolux стремится предложить как можно более широкий ассортимент качественной продукции, который сможет сделать вашу жизнь еще более удобной. Вы можете увидеть несколько примеров на обложке этой инструкции. Внимательно изучите данное руководство, чтобы правильно использовать ваш новый ультразвуковой увлажнитель и наслаждаться его преимуществами. Мы гарантируем, что он сделает вашу жизнь намного комфортнее, благодаря легкости в использовании. Удачи!

Адреса сервисных центров и более подробную информацию о продукте вы можете получить у вашего продавца или на сайте www.home-comfort.ru, а также воспользовавшись QR-кодом в инструкции.



Содержание

Назначение прибора	3
Общая информация	3
Меры предосторожности	4
Описание прибора	5
Описание дисплея, панели управления и пульта управления	6
Подготовка к работе	7
Управление прибором	7
Ввод в эксплуатацию	8
Чистка и обслуживание	8
Фильтр-картридж для воды	9
Фильтр для очистки воздуха (HEPA+Carbon)	9
Технические характеристики	9
Поиск и устранение неисправностей	10
Комплектация	10
Хранение устройства	10
Гарантия	10
Утилизация	11
Срок эксплуатации	11
Дата изготовления	11
Сертификация продукции	11
Гарантийный талон	22

Гарантийное обслуживание производится в соответствии с гарантийными обязательствами, перечисленными в гарантийном талоне.

Примечание:

В тексте данной инструкции увлажнитель воздуха может иметь такие технические названия как увлажнитель, прибор, устройство и т. п.

Назначение прибора

Увлажнитель воздуха – климатический прибор, использующийся для повышения и удержания заданного уровня влажности воздуха в бытовых помещениях.

Общая информация

Знаете ли вы о том, что сухой воздух в помещении:

- Вызывает ощущение сухости при дыхании и становится причиной обветривания губ и раздражения глаз?
- Способствует развитию инфекционных заболеваний?
- Вызывает усталость, утомляемость и потерю концентрации?
- Обезвоживает кожу и ускоряет процессы ее старения?
- Подвергает домашних животных стрессу и наносит вред домашним растениям?
- Способствует накоплению пыли и появления электростатического тока на тканях из синтетического волокна, ковровых покрытиях и пластиковых напольных покрытиях?
- Наносит повреждения деревянной мебели и паркету?
- Ухудшает звучание музыкальных инструментов?

Что такое влажность?

Влажность – степень насыщенности воздуха влагой (выражается в процентах).

Что такое относительная влажность?

Относительная влажность – это отношение количества влаги или водяного пара в воздухе при определенной температуре к максимальному количеству, которое может содержаться в воздухе при данной температуре, выражаемое в процентах.

Каковы последствия низкого уровня влажности для человеческого организма?

Когда человек находится в условиях низкого уровня влажности, человеческое тело начинает активно терять влагу, что может привести к появлению множества негативных симптомов или их усилению. Вот несколько общих симптомов:

- Заложенность носа или насморк
- Статическое электричество при прикосновении
- Затруднение дыхания
- Сухая, шелушащаяся и потрескавшаяся кожа
- Боль и сухость в горле
- Воспаленность глаз
- Усталость, сонливость и плохая концентрация
- Провоцирует инфекции, заболевания дыхательной системы и астму
- Болезни сухой кожи, такие как экзема, усиливаются при снижении уровня влажности

Каков необходимый уровень относительной влажности?

Рекомендуемый комфортный уровень влажности атмосферного воздуха в помещениях составляет от 45% до 60% относительной влажности.

Почему используется ультразвуковая технология для увлажнения?

Ультразвуковая технология – чрезвычайно эффективный и экономичный метод для поддержания и повышения уровня относительной влажности окружающего воздуха. При применении ультразвуковой технологии устройство работает бесшумно. В результате высокочастотных колебаний ультразвуковой мембраны вода превращается в парообразное состояние. Этот пар затем рассеивается в окружающем воздухе, повышая его влажность.

Как работает увлажнитель?

Перед подачей в камеру парообразования вода из бака проходит через деминерализующий фильтр-картридж. Фильтр очищает воду от солей жесткости. В камере парообразования вода контактирует с ультразвуковой мембраной. Мембрана вибрирует с высокой скоростью, и в результате высокочастотной вибрации вода распадается на мельчайшие капельки, которые затем пропускаются через камеру парообразования и в конечном итоге через выпускное отверстие. Вентилятор подает мелкодисперсионный пар в помещение, в результате чего уровень влажности в комнате значительно повышается.

4 Electrolux

Меры предосторожности

Внимательно ознакомьтесь с данной инструкцией перед началом эксплуатации увлажнителя воздуха.

- Прибор предназначен для использования только в домашних условиях.
- Не тяните за провод, выдергивая вилку из розетки.
- Не протягивайте шнур питания под коврами и не накрывайте его.
- Не используйте прибор, если есть видимые повреждения шнура питания или корпуса.



Внимание:

Если шнур питания поврежден, то для обеспечения безопасности, его должен заменить квалифицированный специалист по сервисному обслуживанию. Прибор может ремонтировать только авторизованный сервисный специалист. Неправильная эксплуатация может нанести вред пользователю. В случае обнаружения дефектов, срочно свяжитесь с сервисным центром.

- Чтобы предотвратить риск электрического удара, нельзя помещать прибор рядом с окнами, нельзя погружать прибор, вилку или шнур в воду или разбрызгивать на них другие жидкости.
- Не используйте прибор в таких помещениях, как кухня, во избежание засаливания. Данный увлажнитель не предназначен для фильтрации масла или жира из воздуха.
- Не используйте рядом с взрывоопасными и легковоспламеняющимися газами.
- Не используйте прибор рядом с открытым огнем, печью или любыми другими нагревательными устройствами.
- Всегда отключайте шнур питания из розетки, когда прибор не используется, перед чисткой, заменой деталей, или человеком, несущим ответственность за их безопасность. Нельзя оставлять устройство без присмотра во время использования. Нельзя позволять детям использовать устройство.

- Всегда ставьте устройство на плоскую, ровную поверхность.
- Не направляйте распылитель пара на стены или мебель.
- Нельзя использовать устройство, если оно до конца не собрано.
- Не используйте и не мойте устройство горячей водой. Используйте только чистую водопроводную воду. Температура воды не должна превышать 40 °С.
- Не ставьте прибор под прямые солнечные лучи. Рекомендуемые условия эксплуатации - температура от 5 °С до 40 °С, относительная влажность менее 80% RH.
- Не ставьте прибор в помещениях с высокими температурами, рядом с компьютерами или чувствительным электронным оборудованием.
- Для корректной работы прибор следует устанавливать на ровную горизонтальную поверхность.
- Прибор предназначен для домашнего использования.
- Не рекомендуется размещать прибор под кондиционерами воздуха, так как это может отразиться на уровне относительной влажности воздуха. Не погружайте прибор в воду. Не мойте под проточной водой, вы можете залить электронные компоненты прибора.
- Не используйте абразивные моющие средства, такие как эмульсии, кремовые очистители, полироли и т.д., чтобы почистить корпус. Они могут стереть знаки графической информации, как например: вес, маркировочные знаки, предупреждающие знаки и т. д.
- Если вы не собираетесь использовать прибор длительное время, перед тем как убрать, протрите его внутри сухой тряпкой.

Описание прибора

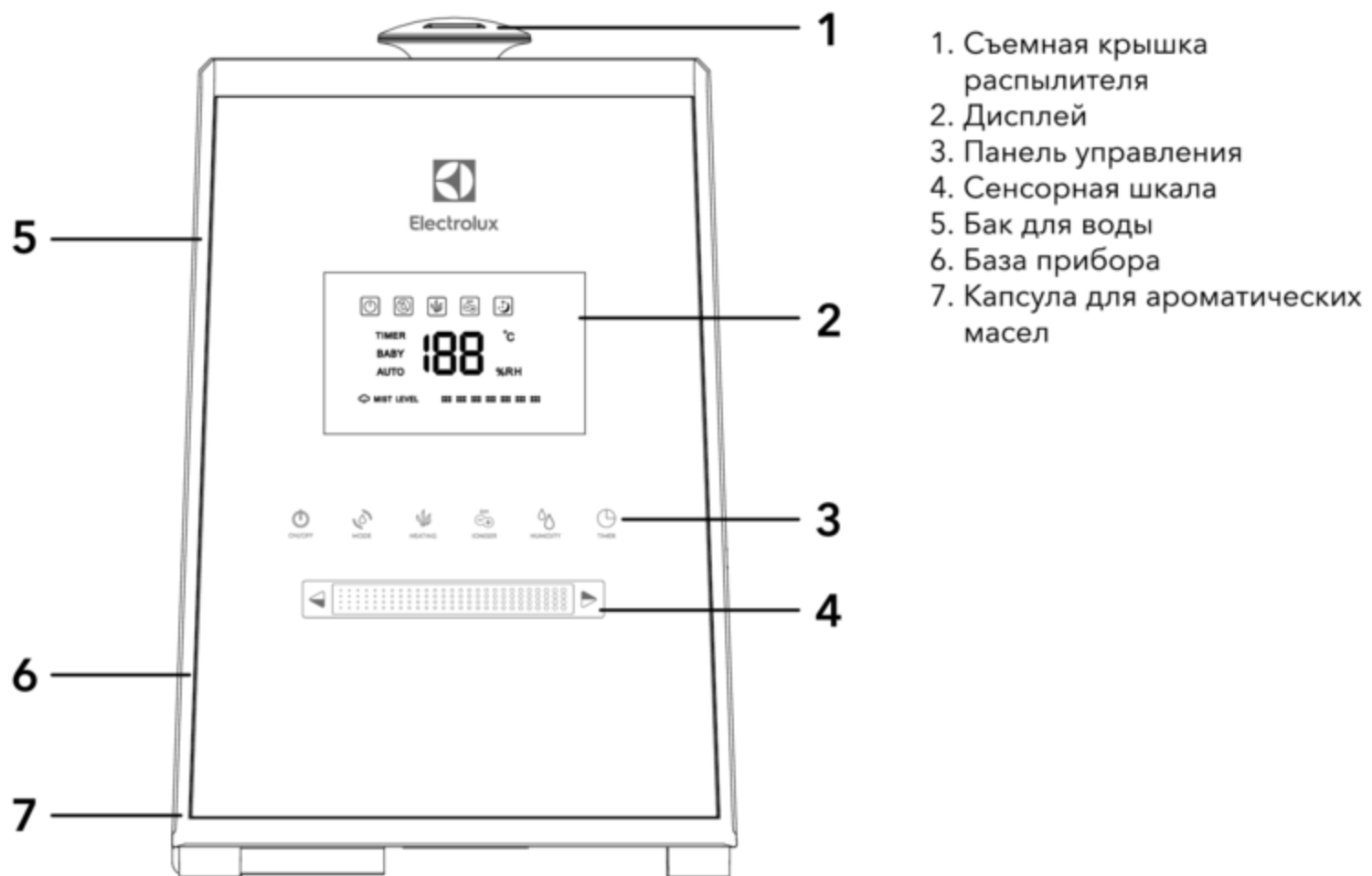


Рис. 1 Описание прибора

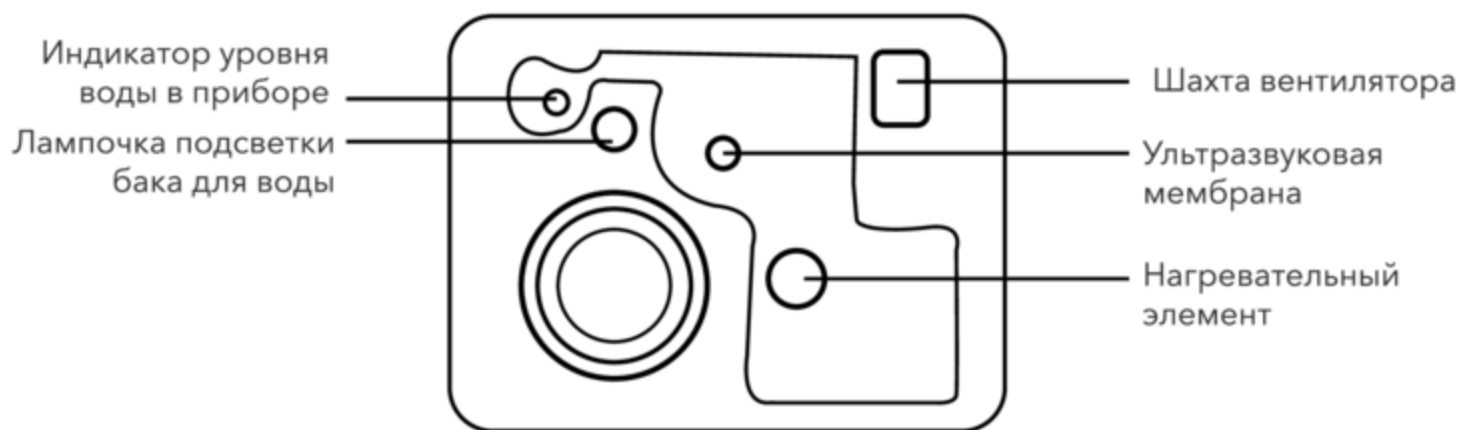


Рис. 2 Устройство базы прибора

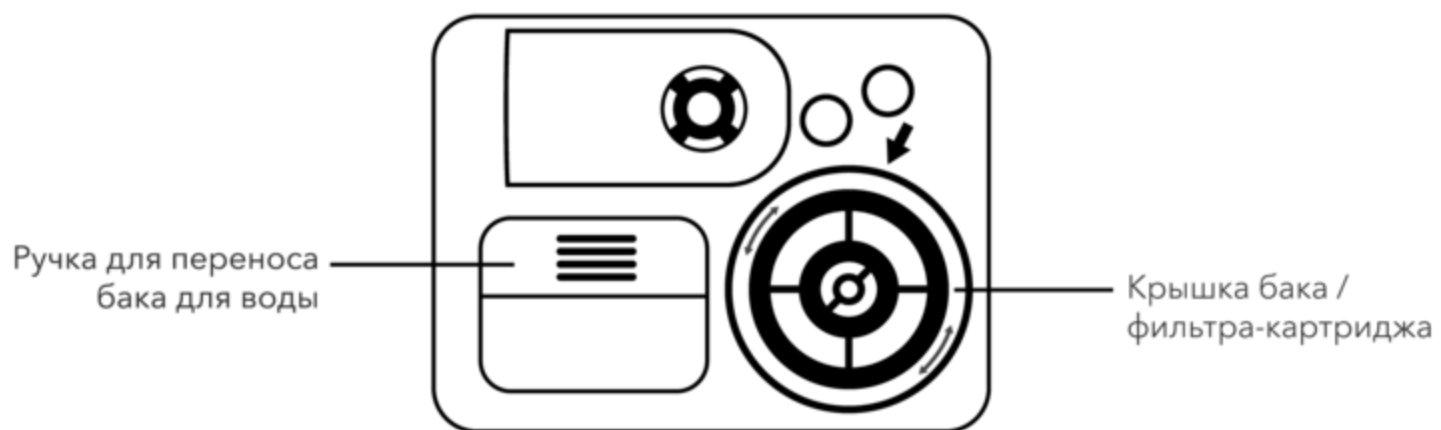
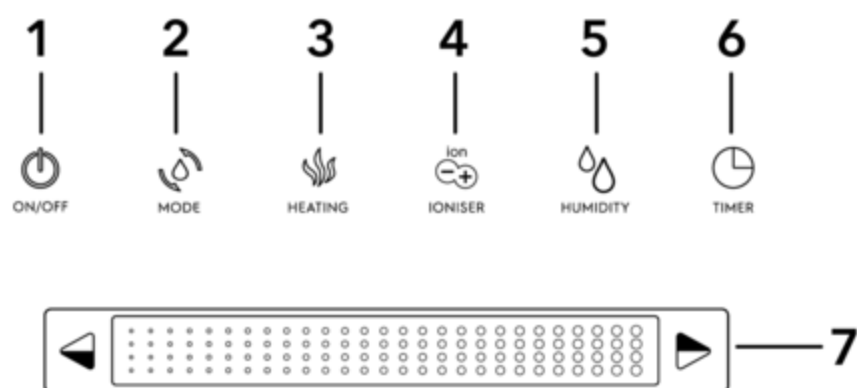


Рис. 3 Устройство бака прибора

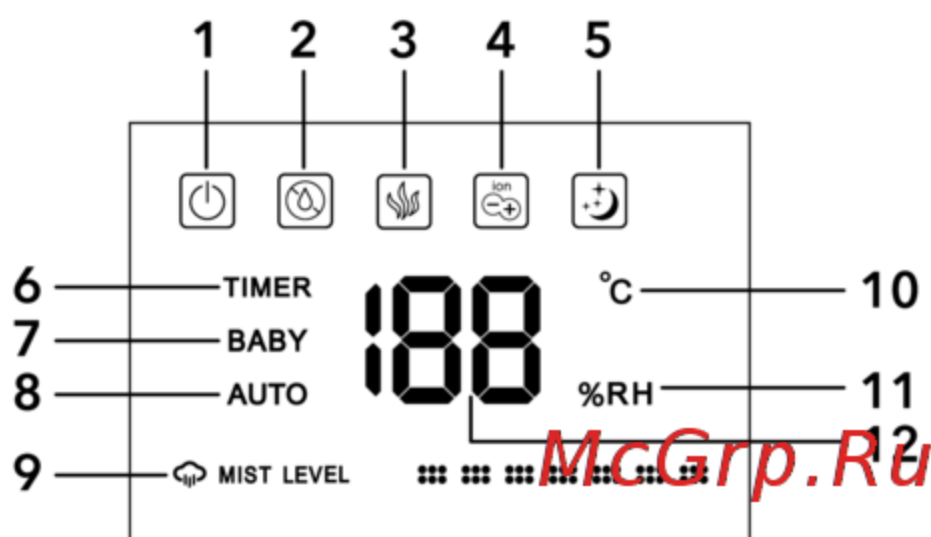
6 Electrolux

Описание дисплея, панели управления и пульта управления



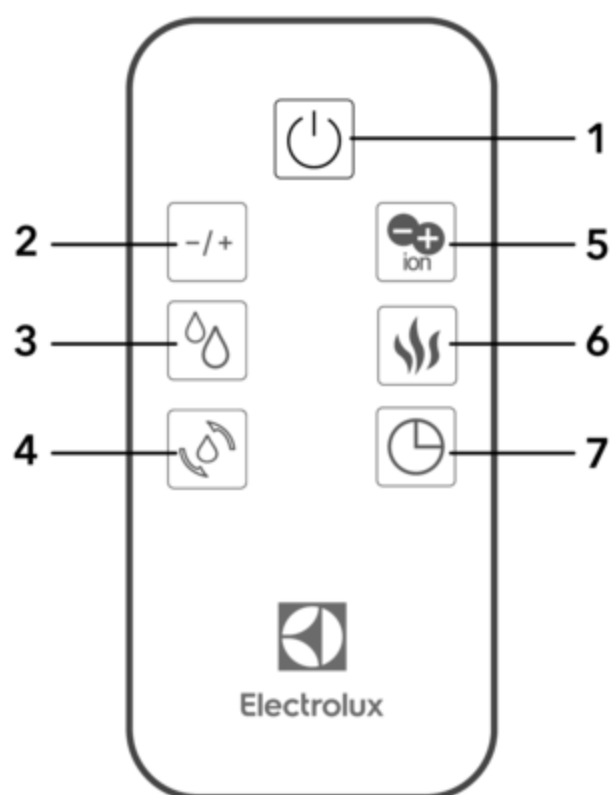
1. Включение/выключение
2. Выбор режима работы (AUTO, BABY, NIGHT)
3. Режим «теплый пар»
4. Ионизация воздуха
5. Режим ручной установки влажности
6. Таймер работы (до 12 часов)
7. Сенсорная шкала

Рис. 4 Панель управления прибором



1. Включение/выключение
2. Индикация низкого уровня воды
3. Режим «теплый пар»
4. Ионизация воздуха
5. Ночной режим работы NIGHT
6. Таймер работы прибора
7. Детский режим работы BABY
8. Автоматический SMART-режим работы
9. Индикация интенсивности испарения (7 скоростей)
10. Термометр (°C)
11. Гигрометр (%)/Таймер (H)
12. Цифровое обозначение влажности/температуры/ часов таймера

Рис. 5 Дисплей прибора



1. Включение/выключение
2. Регулировка интенсивности испарения (7 скоростей)
3. Режим ручной установки влажности
4. Выбор режима работы (AUTO, BABY, NIGHT)
5. Ионизация воздуха
6. Режим «теплый пар» (пастеризация воды)
7. Таймер работы прибора (до 12 часов)

Рис. 6 Пульт дистанционного управления

Подготовка к работе

1. Снимите с прибора крышку распылителя и выньте бак для воды (см. рис. 1).
2. Переверните бак для воды вверх дном и открутите крышку бака, поворачивая ее против часовой стрелки (см. рис. 3).



Внимание:

Фильтр-картридж присоединен к крышке бака для воды. Если Вы не собираетесь использовать фильтр, его следует удалить, повернув против часовой стрелки. После удаления, поместите картридж в пластиковый пакет и положите на хранение в картонную коробку.

3. Налейте в бак чистую воду. Можно использовать дистиллированную или предварительно деминерализованную воду, чтобы уменьшить нагрузку на деминерализующий фильтр-картридж и избежать появления налета солей жесткости на мебели. Не переполняйте бак! После наполнения закройте бак крышкой, поворачивая ее по часовой стрелке.
4. Поместите бак обратно на базу прибора и нажмите кнопку включения прибора.



Внимание:

При перемещении увлажнителя всегда держите прибор за базу (см. рис. 1), во избежание падения части прибора с основными электронными узлами. Если в приборе есть вода, во избежание ее попадания в электронные узлы через шахту вентилятора (см. рис. 2), держите прибор вертикально.

Управление прибором

Включение /Выключение

Чтобы включить прибор, нажмите на кнопку включение/выключение. Прибор начнет работать в том режиме, который был задан до его выключения.

Автоматический режим AUTO SMART

С помощью кнопки выбора режима (см. рис. 4) установите на дисплее режим AUTO. Прибор будет поддерживать оптимальный уровень влажности в зависимости от текущей температуры в помещении.

Детский режим BABY

С помощью кнопки выбора режима (см. рис. 4) установите на дисплее режим BABY. Прибор будет увлажнять воздух до полезного для детей уровня влажности – 55%, при этом активируются режим «теплый пар» и ионизация воздуха. В детском режиме ручная настройка интенсивности испарения невозможна.

Ночной режим NIGHT

Нажмите и удерживайте в течение 2 секунд кнопку выбора режима (см. рис. 4), включится ночной режим работы. При этом на дисплее погаснет индикация влажности и температуры, а также все иконки, кроме ночного режима. Иконка ночного режима горит бледным, еле заметным цветом. Чтобы выйти из ночного режима, нажмите любую кнопку на панели управления.

Ручная настройка интенсивности испарения

Из автоматического режима AUTO SMART вы можете перейти в режим ручной настройки интенсивности испарения, выбрав одну из семи степеней интенсивности испарения, приведенной по сенсорной шкале на панели управления (см. рис. 4).

Ручной режим (гигростат)

Позволяет в ручную задать желаемый уровень влажности в помещении (от 30% до 75%) с шагом в 5%.

Режим «теплый пар» (пастеризация)

Для включения режима «теплый пар» однократно нажмите на соответствующую кнопку на панели управления. Рекомендуется использовать данный режим в холодное время года – для создания комфортных условий в помещении и быстрого достижения необходимого уровня влажности.

Внимание: при включении функции теплого пара энергопотребление прибора возрастает!

Функция ароматизации

Аромакапсула AromaTherapy находится на боковой части внизу прибора (см. рис. 1). В нее можно добавлять эфирные масла и ароматизаторы для создания в комнате атмосферы уюта и комфорта. В сезон простуд в аромакапсулу можно добавлять, например, эвкалиптовое эфирное масло для профилактики простудных заболеваний.

8 Electrolux

В этом приборе вы можете использовать любые эфирные масла или ароматические вещества.



Не добавляйте в воду эфирные масла или ароматические вещества – это может привести к изменению цвета или повреждению пластика прибора. Использование подобных добавок в баке прибора снимает гарантийные обязательства с производителя и продавца.

Ионизация воздуха

Ионизация воздуха включается однократным нажатием на соответствующую кнопку на панели управления (см. рис. 4). Ионизатор восполняет недостаток отрицательно заряженных ионов в воздухе. Анионы укрепляют нервную и кровеносную системы, улучшают деятельность легких и служат защитой от респираторных заболеваний.

Внимание! Проконсультируйтесь с врачом о возможности применения ионизатора и оптимальном времени работы прибора в режиме ионизации.

Таймер

Таймер позволяет настроить длительность работы прибора до его отключения (от 1 до 12 часов). Чтобы настроить таймер необходимо нажать на панели управления соответствующую кнопку (см. рис. 4), далее задать время до отключения прибора, после этого через 5 секунд (если не будет произведено никаких других действий) прибор перейдет в режим работы, настроенный ранее.

Автоматическое отключение при низком уровне воды

Когда в увлажнителе закончилась вода, прибор уведомляет пользователя об этом индикатором на дисплее. Для того чтобы прибор снова начал работать, необходимо налить воду в резервуар для воды.

Яркость дисплея

Независимо от режима работы, если в течение 15 секунд не выполняется никаких действий, то дисплей потускнеет, чтобы сделать его ярче, нажмите любую кнопку на панели управления.

Подсветка бака для воды

Подсветка бака в приборе работает по умолчанию. Чтобы выключить подсветку, нажмите на кнопку «ионизация воздуха» и удерживайте ее в течение 3-х секунд. Чтобы включить подсветку, повторите то же действие, и подсветка снова включится.

Ввод в эксплуатацию

Включите прибор в сеть и нажмите кнопку Включение/Выключение: прибор начнет работать в автоматическом режиме AUTO SMART. Если вы хотите задать прибору свои настройки, руководствуйтесь разделом «Управление прибором».



Перед первичной эксплуатацией прибора необходимо извлечь фильтр для очистки воздуха (HEPA+Carbon) из полиэтиленового пакета.

Табл.1 Оптимальные значения температуры и относительной влажности для взрослого жителя средней полосы

Температура воздуха, °C	Уровень относительной влажности, %
20-21	60
22-23	55
24-25	50
26-27	45
28-29	40

Чистка и обслуживание

Необходимо чистить прибор как минимум один раз в неделю.

1. До начала чистки необходимо отключить прибор от сети.
2. Снимите крышку распылителя и бак для воды.
3. Слейте воду из бака и резервуара прибора так, чтобы не залить шахту вентилятора (см. рис. 2). В противном случае вода может попасть в электронные компоненты прибора. Если это произошло, необходимо дать прибору высохнуть и обратиться в сервисный центр.

4. Сполосните бак для воды и резервуар прибора теплой водой с мягким мылом.
5. После того, как вода будет слита, очистите внутреннюю поверхность прибора мягкой впитывающей тканью.

Если вы не будете использовать увлажнитель длительное время, очистите прибор в соответствии с вышеописанными инструкциями, высушите и храните в прохладном, сухом месте. Рекомендуем использовать для хранения оригинальную упаковку.

Фильтр-картридж для воды

Увлажнитель укомплектован полноразмерным фильтром-картриджем с ионообменной смолой. Фильтр используется для очистки воды от минеральных веществ. При снижении эффективности фильтра, идущего в комплектации, рекомендуется заменить его. Замену полноразмерного фильтра рекомендуется проводить каждые 3-4 месяца или если бак для воды заполнялся более 80 раз.

Фильтр для очистки воздуха (HEPA+Carbon)

Фильтр для очистки воздуха HEPA+Carbon предназначен для очистки воздуха от бытовой пыли, пыльцы, шерсти домашних животных, а также от неприятных запахов.

Фильтр для очистки воздуха установлен в специальный отсек в месте входа воздушного потока на задней части прибора. Чтобы извлечь фильтр предварительной очистки, необходимо снять крышку воздуховода нажатием на специальный рычаг.

Замену фильтра для очистки воздуха рекомендуется производить каждые 6 месяцев или по мере его загрязнения.



Внимание!

Прибор предназначен только для бытовых помещений. Нельзя использовать увлажнитель в сильно загрязненных помещениях, таких как строительные площадки, производственные помещения, заводские цеха и т.д.

Технические характеристики

Параметр / Модель	EHU-3610D/3615D GlossLine
Напряжение питания	220-240 В ~ 50/60 Гц
Потребляемая мощность	30/110 Вт
Сила тока	1,5 А
Производительность	до 500 мл/ч
Уровень шума во время работы	< 35 дБ (А)
Рекомендуемая площадь / объем помещения	30 м ² /80 м ³
Объем бака для воды	5,3 л
Класс электрозащиты	II
Степень защиты	IP20
Размеры прибора (Ш×В×Г)	230×350×220 мм
Размеры упаковки (Ш×В×Г)	275×397×275 мм
Вес нетто	2,92 кг
Вес брутто	3,6 кг

McGrp.Ru

Поиск и устранение неисправностей

Проблема	Возможная причина	Способ устранения
Увлажнитель воздуха не работает	Шнур питания не присоединен	Подключите шнур питания к электрической сети
	Бак неправильно или неплотно установлен на базе	Установите бак правильно. Между баком и базой не должно остаться зазоров
	Не нажата кнопка питания	Нажмите кнопку Включение/Выключение
	В баке недостаточно воды (горит индикатор нехватки воды)	Наполните бак водой и плотно установите в приборе
Прибор работает, но дисплей погас	Прибор работает в Ночном режиме NIGHT (горит индикация Ночного режима NIGHT)	Коснитесь любой кнопки – дисплей включится, прибор автоматически выйдет из Ночного режима NIGHT
Слабый выход пара	Слишком много солевых отложений на ультразвуковой мембране	Осторожно, не повредив, почистите мембрану мягкой щеткой или тканью
	Грязная вода в баке, либо воду в приборе давно не меняли	Замените воду в баке. Вода должна быть чистой
Пар выходит из-под крышки распылителя	Крышка распылителя установлена неплотно	Установите крышку распылителя плотно, чтобы между ней и баком не осталось зазоров
Белый налет вокруг увлажнителя	Закончился ресурс фильтра-картриджа	Замените фильтр-картридж для деминерализации воды
Вокруг прибора образуется вода	Воздух вокруг прибора переувлажнен	Обеспечьте лучшую вентиляцию воздуха вокруг прибора Установите прибор в более просторном помещении
Прибор издает посторонний запах	Запах может издавать новый пластик прибора	Снимите крышку распылителя, достаньте бак для воды и в открытом состоянии дайте прибору постоять около 12 часов. Запах выветрится
	В приборе давно не меняли воду	Замените воду в баке. Вода должна быть чистой
Прибор издает посторонние звуки	В баке недостаточно воды	Наполните бак водой
	Бак неправильно или неплотно установлен на базе Прибор установлен на неровной или подвижной поверхности	Установите бак правильно. Между баком и базой не должно остаться зазоров Установите прибор на гладкой, ровной и твердой поверхности

Если после попытки устранения неполадки проблема не решена, обратитесь в авторизованный сервисный центр в вашем регионе, либо к торговому представителю.

Комплектация

Увлажнитель воздуха бытовой
Инструкция к прибору с гарантийным талоном
Фильтр-картридж для воды
Фильтр для очистки воздуха HEPA+Carbon
Пульт дистанционного управления
Щеточка для чистки мембраны.

Хранение устройства

Выполните очистку увлажнителя воздуха в соответствии с приведенной выше процедурой и тщательно высушите его.

Рекомендуется хранить устройство в оригинальной упаковке при комнатной температуре.

Гарантия

Гарантийное обслуживание производится в соответствии с гарантийными обязательствами, перечисленными в гарантийном талоне.

Адреса сервисных центров вы можете найти на сайте www.home-comfort.ru или у вашего дилера.

Утилизация

По окончании срока службы прибор следует утилизировать. Нормы утилизации зависят от региона Вашего проживания. Подробную информацию по утилизации увлажнителя Вы можете получить у представителя местного органа власти.

Срок эксплуатации

Срок эксплуатации прибора составляет 5 лет при условии соблюдения соответствующих правил по установке и эксплуатации.

Дата изготовления

Дата изготовления указана на стикере на корпусе прибора, а также зашифрована в Code-128. Дата изготовления определяется следующим образом:

SN XXXXXXXX XXXX XXXXXXX XXXXX
 └──────────┘
 месяц и год производства

Изготовитель оставляет за собой право на внесение изменений в конструкцию и характеристики прибора.

Electrolux is a registered trademark used under license from AB Electrolux (publ.).
 Электролюкс – зарегистрированная торговая марка, используемая в соответствии с лицензией Electrolux AB (публ.).

Сделано в Китае

Сертификация продукции *McGrp.Ru*

Товар сертифицирован на территории Таможенного союза.

Товар соответствует требованиям:

ТР ТС 004/2011 «О безопасности низковольтного оборудования»
 ТР ТС 020/2011 «Электромагнитная совместимость технических средств»

Изготовитель:

SIA "Green Trace",
 LV-1004, Biekensalas iela, 21, Riga, Latvia

СИА «Грин Трейс»,
 ЛВ-1004, Латвия, Рига, ул. Бикенсалас, 21.
 info@greentrace.lv

Импортер и уполномоченное изготовителем лицо в РФ:

Общество с ограниченной ответственностью
 «Ай.Эр.Эм.Си.»
 РФ, 119049, г. Москва, Ленинский проспект, д. 6,
 стр. 7, кабинет 14
 Тел./факс: +7 (495) 2587485
 e-mail: info@irmc.ru

12 Electrolux

Інструкція з експлуатації
зволожувача

EHU-3610D GlossLine
EHU-3615D GlossLine

Ми дякуємо вам за зроблений вибір!

Ви вибрали першокласний продукт від Electrolux, який, ми сподіваємося, принесе вам багато радості в майбутньому. Electrolux прагне запропонувати якомога ширший асортимент якісної продукції, який зможе зробити ваше життя ще більш зручним. Ви можете побачити кілька прикладів на обкладинці цієї інструкції. Уважно вивчіть цей посібник, щоб правильно використовувати ваш новий ультразвуковий зволожувач і насолоджуватися його перевагами. Ми гарантуємо, що він зробить ваше життя набагато комфортніше, завдяки легкості у використанні. Успіхів!

Адреси сервісних центрів і більш докладну інформацію про продукт ви можете отримати у вашого продавця або на сайті www.home-comfort.in.ua, а також скориставшись QR-кодом в інструкції.

Зміст

Призначення приладу	13
Загальна інформація	13
Запобіжні заходи	14
Особливості апаратів	15
Опис дисплея, панелі управління і пульта управління	16
Підготовка до роботи	17
Управління приладом	17
Введення в експлуатацію	18
Чистка і обслуговування	18
Фільтр-картридж для води	19
Фільтр для очистки повітря (HEPA + Carbon)	19
Технічні характеристики	19
Пошук і усунення несправностей	20
Комплектація	20
Зберігання пристрої	20
Гарантія	20
Утилізація	20
Термін експлуатації	21
Дата виготовлення	21
Сертифікація продукції	21
Гарантійний талон	24



Гарантійне обслуговування здійснюється відповідно до гарантійних зобов'язань, перерахованих в гарантійному талоні.

Примітка:

В тексті даної інструкції зволожувач повітря може мати такі технічні назви як зволожувач, прилад, пристрій і т. п.

Призначення приладу

Зволожувач повітря - кліматичний прилад, що використовується для підвищення і утримання заданого рівня вологості повітря в побутових приміщеннях.

Загальна інформація

Чи знаєте ви, що сухе повітря в приміщенні:

- висушує слизові при диханні, стає причиною обвітрювання губ і роздратування очей?
- сприяє розвитку інфекційних захворювань?
- викликає втому, підвищену стомлюваність і втрату концентрації?
- зневоднює шкіру і прискорює процеси її старіння?
- піддає домашніх тварин стресу і завдає шкоди домашнім рослинам, створюючи несприятливі умови для них?
- сприяє нагромадженню пилу і появи електростатичного струму на тканинах з синтетичного волокна, килимових покриттях і пластикових підлогових покриттях?
- призводить до розсихання паркету і дерев'яних меблів?
- погіршує звучання музичних інструментів?

Що таке вологість?

Вологість - ступінь насиченості повітря вологою (виражається у відсотках).

Що таке відносна вологість?

Відносна вологість - це відношення кількості водяної пари в повітрі при певній температурі до максимальної кількості, яка може міститися в повітрі при даній температурі, яке виражається у відсотках.

Які наслідки низького рівня вологості для людського організму?

Коли людина знаходиться в умовах низького рівня вологості, людське тіло починає активно втрачати вологу, що може привести до появи безлічі негативних симптомів або їх посиленню.

Ось кілька загальних симптомів:

- закладеність носа, нежить
- утруднення дихання
- суха і потріскана шкіра, що лущиться
- роздратування і сухість в горлі
- запалення очей
- втома, сонливість і погана концентрація

- статична електрика при дотику
- інфекції, захворювання дихальної системи
- хвороби сухої шкіри, такі як екзема, (посилюються при зниженні рівня вологості)

Який необхідний рівень відносної вологості?

Рекомендований комфортний рівень вологості атмосферного повітря в приміщеннях становить від 45% до 60% відносної вологості.

Чому використовується ультразвукова технологія для зволоження?

Ультразвукова технологія - надзвичайно ефективний і економічний метод для підтримання і підвищення рівня відносної вологості навколишнього повітря. При застосуванні ультразвукової технології пристрій працює безшумно. В результаті високочастотних коливань ультразвукової мембрани вода переходить в пароподібний стан, практично не змінюючи температури. Ця пара потім розсіюється в навколишньому повітрі, підвищуючи його вологість.

Як працює зволожувач?

Перед подачею в камеру пароутворення вода з бака проходить через фільтр для очищення води. Фільтр очищує воду від пилу і шерсті домашніх тварин, що продовжує термін служби приладу. У камері пароутворення вода контактує з ультразвуковою мембраною. Мембрана вібрує з високою швидкістю. В результаті високочастотної вібрації вода розпадається на дрібні крапельки, які потім пропускаються через випарну камеру і в кінцевому підсумку через випускний отвір. Потім утворюється пара з найдрібніших частинок, який вентилятором подається в приміщення. В результаті рівень вологості в кімнаті значно підвищується.



При першому включенні приладу вологість повітря підніметься до заданого значення тільки після 7-10 днів при постійному використанні. Це обумовлено тим, що виробляється волога в першу чергу поглинається стінами, паркетом, предметами обстановки.

Тільки після їх насичення вологою підвищиться вологість повітря в приміщенні.

Запобіжні заходи

- Уважно ознайомтеся з даною інструкцією перед початком експлуатації зволожувача повітря.
- Прилад призначений для побутового використання.
- При відключенні прилад від електричної мережі, не тягніть за шнур живлення, акуратно візьміться за вилку шнура живлення і відключіть її від розетки.
- Дотримуйтесь правил пожежної безпеки: не можна накривати шнур живлення під час експлуатації приладу.
- Не використовуйте прилад, якщо є видимі пошкодження кабелю живлення або корпусу.

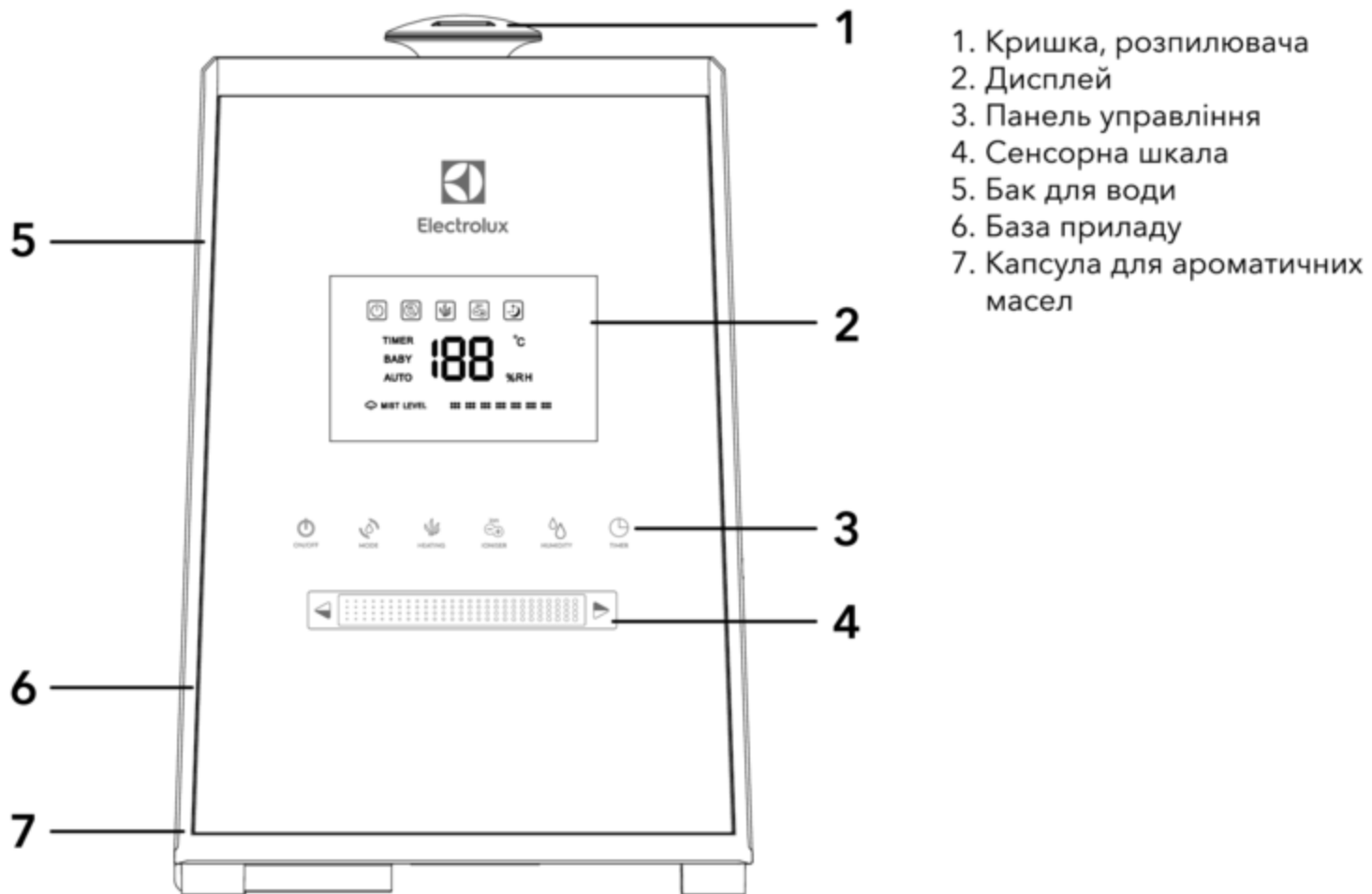


Якщо шнур живлення пошкоджений, то для забезпечення безпеки, його повинен замінити кваліфікований фахівець з сервісного обслуговування. Прилад може ремонтувати тільки авторизований сервісний фахівець. Неправильна експлуатація може завдати шкоди користувачу. У разі виявлення дефектів терміново зверніться до сервісного центру.

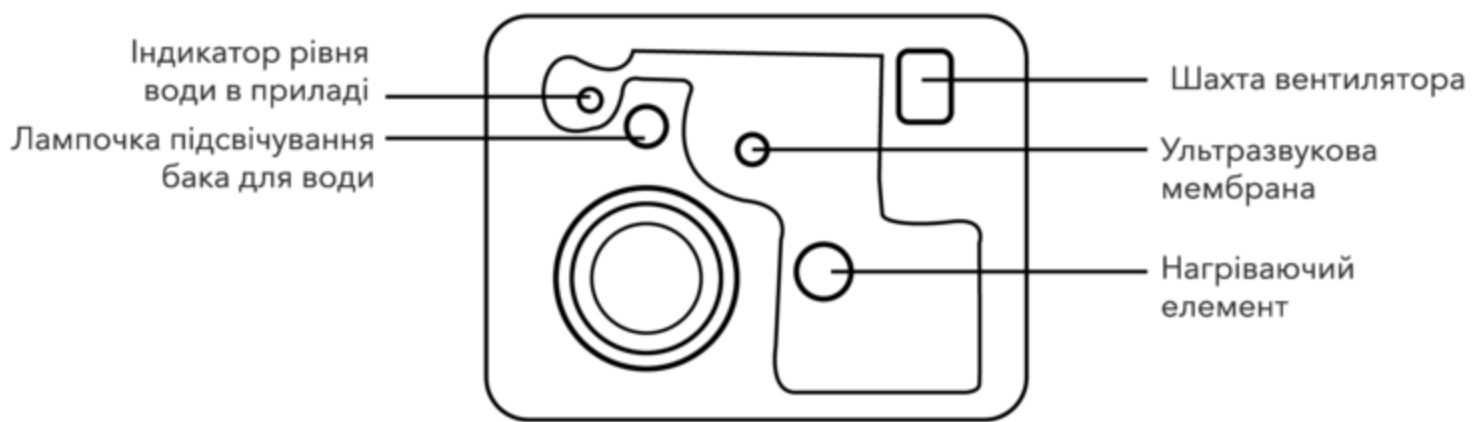
- Переконайтеся, що напруга вашої мережі відповідає вказаній на приладі.
- Щоб запобігти ризику ураження електричним струмом, не можна розміщувати прилад поруч з вікнами, не можна занурювати прилад, вилку або шнур у воду або розбризкувати на них інші рідини.
- Не використовуйте прилад поруч з вибухонебезпечними і легкозаймистими речовинами.
- Не використовуйте прилад поруч з відкритим вогнем, піччю або будь-якими іншими нагрівальними приладами.
- Не використовуйте прилад в приміщеннях, в яких присутні горючі гази і випаровування.
- Прилад повинен перебувати у вертикальному положенні.
- Завжди відключайте шнур живлення з розетки, коли прилад не використовується, перед чищенням, заміною деталей.

- Не можна залишати зволожувач без пригляду під час його роботи на тривалий час.
- Встановлюйте прилад в недоступному для дітей місці. Не можна дозволяти дітям використовувати прилад без нагляду дорослих.
- Завжди ставте пристрій на плоску, рівну поверхню.
- Не використовуйте прилад, якщо воно до кінця не зібрано або частина елементів відсутня.
- У догляді за приладом використовуйте тільки чисту водопровідну воду. Температура води не повинна перевищувати 40 °С.
- Не ставте прилад під прямі сонячні промені. Рекомендовані умови експлуатації - температура від 15 °С до 40 °С, відносна вологість менше 80%.
- Не використовуйте прилад в занадто вологих приміщеннях, таких як ванна кімната, сауна і т. п.
- Не ставте прилад в приміщеннях поруч з комп'ютерами або чутливим електронним обладнанням.
- Не використовуйте прилад на відкритому повітрі. Не рекомендується розміщувати прилад під кондиціонерами повітря, так як це може відбитися на рівні відносної вологості повітря.
- Приладу потрібно регулярне чищення. Не занурюйте прилад у воду. Не мийте під проточною водою, ви можете залити електронні компоненти приладу. Детальніше в розділі «Чищення і догляд за».
- Не використовуйте абразивні миючі засоби, такі як емульсії, кремові очисники, поліролі і т. п., щоб почистити корпус. Вони можуть стерти знаки графічної інформації. Як наприклад вага маркувальні знаки, що попереджають знаки і т. д.
- Якщо ви не збираєтеся використовувати прилад тривалий час, перед тим як прибрати, протріть його всередині сухим, чистим і м'яким матеріалом.

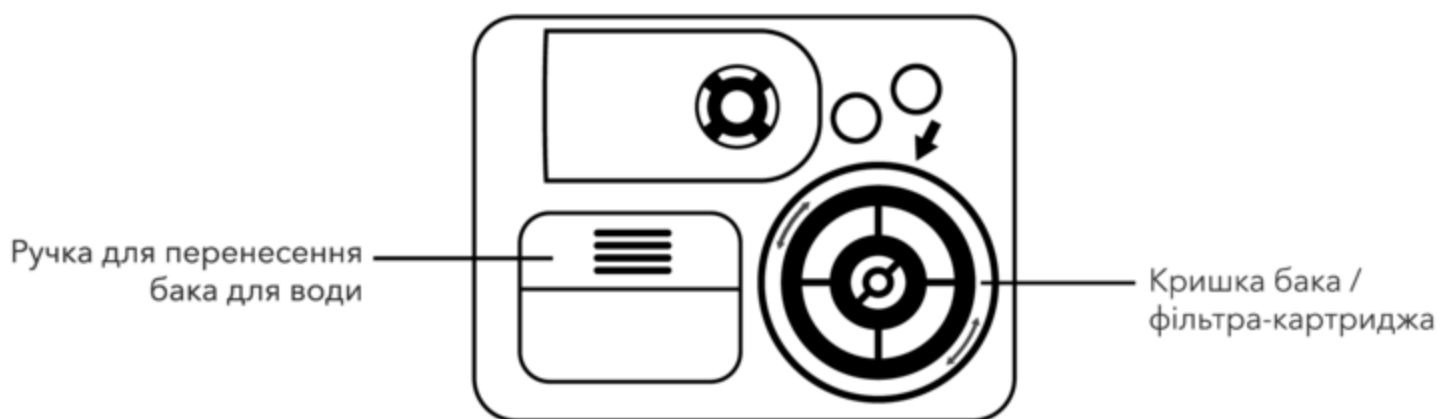
Особливості апаратів



Мал. 1 Опис приладу *McGrp.Ru*



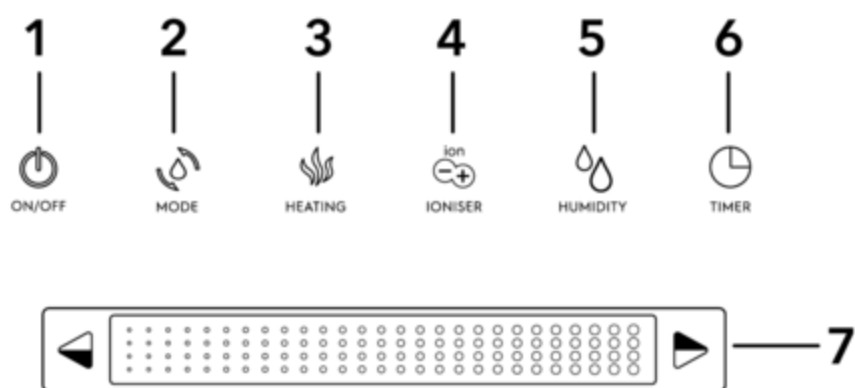
Мал. 2 Пристрій бази приладу



Мал. 3 Пристрій бака приладу

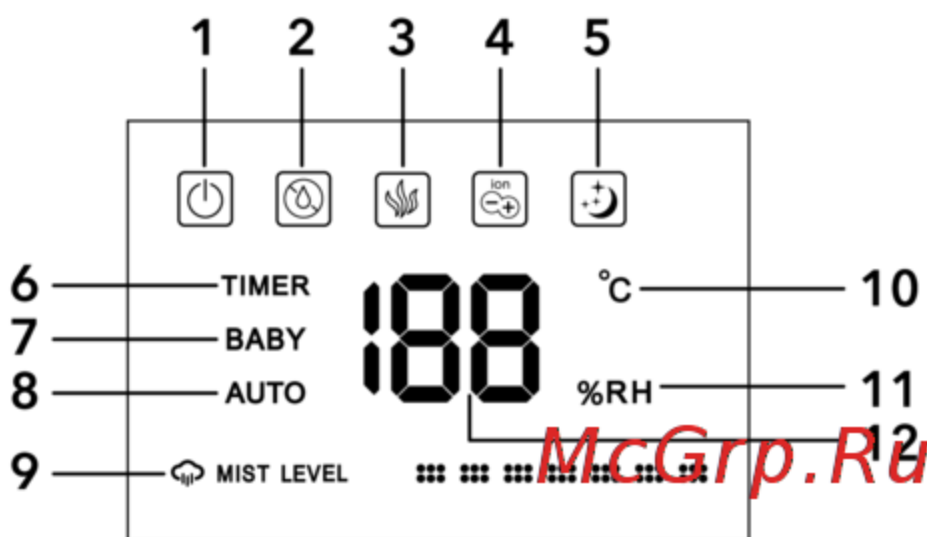
16 Electrolux

Опис дисплея, панелі управління і пульта управління



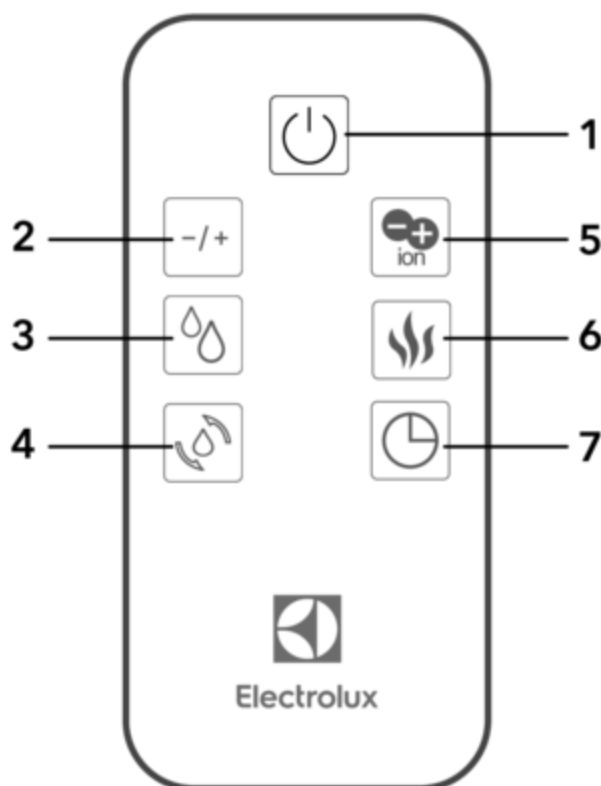
1. Включення / вимикання
2. Вибір режиму роботи (AUTO, BABY, NIGHT)
3. Режим «теплий пар»
4. Іонізація повітря
5. Режим ручного регулювання вологості
6. Таймер роботи (до 12 годин)
7. Сенсорна шкала

Мал. 4 Панель керування приладом



1. Вмикання / вимикання
2. Індикація низького рівня води
3. Режим «теплий пар»
4. Іонізація повітря
5. Нічний режим роботи NIGHT
6. Таймер роботи приладу
7. Дитячий режим роботи BABY
8. Автоматичний SMART-режим роботи
9. Індикація інтенсивності випаровування (7 швидкостей)
10. Термометр (°C)
11. Гигрометр (%) / Таймер (H)
12. Цифрове позначення вологості / температури / годин таймера

Мал. 5 Дисплей приладу



1. Вмикання/ вимикання
2. Регулювання інтенсивності випаровування (7 швидкостей)
3. Режим ручного регулювання вологості
4. Вибір режиму роботи (AUTO, BABY, NIGHT)
5. Озон
6. Режим «теплий пар» (пастеризація води)
7. Таймер роботи приладу (до 12 годин)

Мал. 6 Пульт дистанційного управління

Підготовка до роботи

1. Зніміть з приладу кришку розпилювача і вийміть бак для води (див. Мал. 1).
2. Переверніть бак для води догори дном і відкрутіть кришку бака, повертаючи її проти годинникової стрілки (див. Мал. 3).



Увага:

Фільтр-картридж приєднаний до кришки бака для води. Якщо Ви не збираєтеся використовувати фільтр, його слід видалити, повернувши проти годинникової стрілки. Після видалення, помістіть картридж в пластиковий пакет і покладіть на зберігання в картонну коробку.

3. Налийте в бак чисту воду. Можна використовувати дистильовану або попередньо демінералізовану воду, щоб зменшити навантаження на демінералізується фільтр-картридж і уникнути появи нальоту солей жорсткості на меблях. Не переповнюйте бак! Після наповнення закрийте бак кришкою, повертаючи її за годинниковою стрілкою.
4. Помістіть бак назад на базу приладу і натисніть кнопку включення приладу.



Увага:

При переміщенні зволожувача завжди тримайте прилад за базу (див. Мал. 1), щоб уникнути падіння частини приладу з основними електронними вузлами. Якщо в приладі є вода, щоб уникнути її потрапляння в електронні вузли через шахту вентилятора (див. Мал. 2), тримайте прилад вертикально.

Управління приладом

Вмикання/ Вимикання

Щоб включити прилад, натисніть на кнопку вмикання/ вимикання. Прилад почне працювати в тому режимі, який був заданий до його виключення.

Автоматичний режим AUTO SMART

За допомогою кнопки вибору режиму (Див. Мал. 4) встановіть на дисплеї режим AUTO. Прилад буде підтримувати оптимальний рівень вологості в залежності від поточної температури в приміщенні.

Дитячий режим BABY

За допомогою кнопки вибору режиму (Див. Мал. 4) встановіть на дисплеї режим BABY. Прилад буде зволожувати повітря до корисного для дітей рівня вологості - 55%, при цьому активуються режим «тепла пара» і іонізація повітря. У дитячому режимі ручна настройка інтенсивності випаровування неможлива.

Нічний режим NIGHT

Натисніть і утримуйте протягом 2 секунд кнопку вибору режиму (див. Мал. 4), включиться нічний режим роботи. При цьому на дисплеї згасне індикація вологості і температури, а також всі іконки, крім нічного режиму. Іконка нічного режиму горить блідим, ледве помітним кольором. Щоб вийти з нічного режиму, натисніть будь-яку кнопку на панелі управління.

Ручне налаштування інтенсивності випаровування

З автоматичного режиму AUTO SMART ви можете перейти в режим ручного налаштування інтенсивності випаровування, вибравши одну з семи ступенів інтенсивності випаровування, провівши по сенсорній шкалою на панелі управління (див. Мал. 4).

Ручний режим (гігростат)

Дозволяє в ручну задати бажаний уривень вологості в приміщенні (від 30% до 75%) з кроком в 5%.

Режим «тепла пара» (пастеризація)

Для включення режиму «теплий пар» одноразово натисніть на відповідну кнопку на панелі управління. Рекомендується використовувати даний режим в холодну пору року - для створення комфортних умов в приміщенні і швидкого досягнення необхідного рівня вологості.

Увага: при включенні функції теплої пари енергоспоживання приладу зростає!

Функція ароматизації

Аромакапсула AromaTherapy знаходиться на бічній частині приладу знизу (див. Мал. 1). У неї можна додавати ефірні масла і ароматизатори для створення в кімнаті атмосфери затишку і комфорту. У сезон застуд в аромакапсулу можна додавати, наприклад, евкаліптову ефірну олія для профілактики простудних захворювань.

У цьому приладі ви можете використовувати будь-які ефірні масла або ароматичні речовини.



Не додавайте в воду ефірні масла або ароматичні речовини - це може привести до зміни кольору або пошкодження пластику приладу. Використання подібних добавок в баку приладу знімає гарантійні зобов'язання з виробника і продавця.

Іонізація повітря

Іонізація повітря включається одноразовим натисканням на відповідну кнопку на панелі управління (див. Мал. 4). Іонізатор поповнює нестачу негативно заряджених іонів в повітрі. Аніони зміцнюють нервову і кровоносну системи, покращують діяльність легенів і служать захистом від респіраторних захворювань.

Увага! Проконсультуйтеся з лікарем про можливість застосування іонізатора і оптимальний час роботи приладу в режимі іонізації.

Таймер

Таймер дозволяє налаштувати тривалість роботи приладу до його відключення (від 1 до 12 годин). Щоб налаштувати таймер необхідно натиснути на панелі управління відповідну кнопку (див. Рис. 4), далі задати час до відключення приладу, після цього через 5 секунд (якщо не буде вироблено ніяких інших дій) прилад перейде в режим роботи, настроєний раніше.

Автоматичне відключення при низькому рівні води

Коли в зволожувачі закінчилася вода, прилад повідомляє користувача про це індикатором на дисплеї. Для того щоб прилад знову почав працювати, необхідно налити воду в резервуар для води.

Яскравість дисплея

Незалежно від режиму роботи, якщо протягом 15 секунд не виконується ніяких дій-наслідком, то дисплей потьмяніє, щоб зробити його яскравішим, натисніть будь-яку кнопку на панелі управління.

Підсвічування баку для води

Підсвічування баку в приладі працює по замовчуванню. Щоб вимкнути підсвічування, натисніть на кнопку «іонізація повітря» і утримуйте її протягом 3-х секунд. Щоб включити підсвічування, повторіть те ж дію, і підсвічування знову включиться.

Введення в експлуатацію

Увімкніть прилад в мережу і натисніть кнопку включення / відключення: прилад почне працювати в автоматичному режимі AUTO SMART. Якщо ви хочете задати приладу свої настройки, керуйтеся розділом «Управління приладом».



Перед первинною експлуатацією приладу необхідно витягти фільтр для очищення повітря (HEPA + Carbon) з поліетиленового пакета.

Табл.1 Оптимальні значення температури і відносної вологості для дорослого мешканця міста середньої смуги

Температура повітря, °C	Рівень відносної вологості, %
20-21	60
22-23	55
24-25	50
26-27	45
28-29	40

Чищення і обслуговування

Необхідно чистити прилад як мінімум один раз на тиждень.

1. До початка чищення необхідно відключити прилад від мережі.
2. Зніміть кришку розпилувача і бак для води.
3. Злийте воду з бака і резервуара приладу так, щоб не залити шахту вентилятора (Див. Мал. 2). В іншому випадку вода може потрапити в електронні компоненти приладу. Якщо це сталося, необхідно дати приладу висохнути і звернутися в сервісний центр.
4. Помийте бак для води і резервуар приладу теплою водою з м'яким милом.

5. Після того, як вода буде злита, очистіть внутрішню поверхню приладу м'якою вологопоглинаючою тканиною.

Якщо ви не будете використовувати зволожувач тривалий час, очистіть прилад відповідно до вищеописаними інструкціями, висушіть і зберігайте в прохолодному, сухому місці. Рекомендуємо використовувати для зберігання оригінальну упаковку.

Фільтр-картридж для води

Зволожувач укомплектований повнорозмірним фільтром-картриджем з іонообмінною смолою. Фільтр використовується для очищення води від мінеральних речовин. При зниженні ефективності фільтра, що йде в комплектації, рекомендується замінити його. Заміну повнорозмірного фільтра рекомендується проводити кожні 3-4 місяці або якщо бак для води заповнювався більш 80 раз.

Фільтр для очистки повітря (HEPA + Carbon)

Фільтр для очистки повітря HEPA + Carbon призначений для очищення повітря від побутового пилу, пилку, шерсті домашніх тварин, а також від неприємних запахів. Фільтр для очищення повітря встановлений в спеціальний відсік в місці входу повітряного потоку на задній частині приладу. Щоб витягти фільтр попереднього очищення, необхідно зняти кришку повітроходу натисканням на спеціальний важіль. Заміну фільтра для очищення повітря рекомендується проводити кожні 6 місяців або в міру його забруднення.



Увага!

Прилад призначений тільки для побутових приміщень. Не можна використовувати зволожувач в сильно забруднених приміщеннях, таких як будівельні майданчики, виробничі приміщення, заводські цехи і т.п.

Технічні характеристики

Параметр / Модель	EHU-3610D/3615D GlossLine
Напруга живлення	220-240 В ~ 50/60 Гц
Споживана потужність	30/110 Вт
Сила струму	1,5 А
Продуктивність	до 500 мл/г
Рівень шуму під час	< 35 дБ (А)
Рекомендована площа / обсяг приміщення	30 м ² /80 м ³
Обсяг бака для води	5,3 л
Клас електрозахисту	II
Ступінь захисту	IP20
Розміри приладу (Ш×В×Г)	230×350×220 мм
Розміри упаковки (Ш×В×Г)	275×397×275 мм
Вага нетто	2,92 кг
Вага брутто	3,6 кг

McGrp.Ru

Пошук і усунення несправностей

Проблема	Можлива причина	Спосіб усунення
Зволожувач повітря не працює	Шнур живлення не приєднаний	Підключіть шнур живлення до електричної мережі
	Бак неправильно або нещільно встановлений на базі	Встановіть бак правильно. Між баком і базою не повинно залишитися зазорів
	Не натиснута кнопка живлення	Натисніть кнопку включення / відключення
	У баку недостатньо води (горить індикатор нестачі води)	Наповніть бак водою і щільно встановіть в приладі
Прилад працює, але дисплей погас	Прилад працює в Нічному режимі NIGHT (горить індикація Нічного режиму NIGHT)	Торкніться будь-якої кнопки - дисплей включиться, прилад автоматично вийде з Нічного режиму NIGHT
Слабкий вихід пари	Занадто багато сольових відкладень на ультразвуковій мембрані	Обережно, не пошкодивши, почистіть мембрану м'якою щіткою або тканиною
	Брудна вода в баку, або воду в приладі давно не міняли	Замініть воду в баку. Вода повинна бути чистою
Пара виходить з-під кришки розпилювача	Кришка розпилювача встановлена нещільно	Встановіть кришку розпилювача щільно, щоб між нею і баком не залишилося зазорів
Білий наліт довкола зволожувача	Закінчився ресурс фільтра-картриджа	Замініть фільтр-картридж для демінералізації води
Навколо приладу утворюється вода	Повітря довкола приладу перезволожено	Забезпечте кращу вентиляцію повітря довкола приладу Встановіть прилад в більш просторому приміщенні
Прилад видає сторонній запах	Запах може видавати новий пластик приладу	Зніміть кришку розпилювача, дістаньте бак для води і в відкритому стані дайте приладу постояти близько 12 годин. Запах вивітриться
	У приладі давно не міняли воду	Замініть воду в баку. Вода повинна бути чистою
Прилад видає сторонні звуки	У баку недостатньо води	Наповніть бак водою
	Бак неправильно або нещільно встановлений на базі	Встановіть бак правильно. Між баком і базою не повинно залишитися зазорів
	Прилад встановлений на нерівній або рухомій поверхні	Встановіть прилад на гладкій, рівній і твердій поверхні

Если после попытки устранения неполадки проблема не решена, обратитесь в авторизованный сервисный центр в вашем регионе, либо к торговому представителю.

Комплектація

Зволожувач повітря побутової
Інструкція до приладу з гарантійним талоном
Фільтр-картридж для води
Фільтр для очистки повітря HEPA + Carbon
Пульт дистанційного керування
Щіточка для чищення мембрани.

Транспортування і зберігання

Виконайте очистку зволожувача повітря відповідно до наведеної вище процедури і ретельно висушіть його. Рекомендується зберігати пристрій в оригінальній коробці

при кімнатній температурі. Транспортування і зберігання приладу повинна відповідати вказівкам маніпуляційним знакам на упаковці.

Гарантія

Гарантійне обслуговування здійснюється відповідно до гарантійних зобов'язань, перерахованих в гарантійному талоні.

**АДРЕСИ СЕРВІСНИХ ЦЕНТРІВ
ВИ МОЖЕТЕ ЗНАЙТИ НА САЙТІ
WWW.HOME-COMFORT.IN.UA
АБО У ВАШОГО ПРОДАВЦЯ.**

Утилізація

Після закінчення терміну служби прилад слід утилізувати. Норми утилізації залежать від регіону вашого проживання. Детальну інформацію по утилізації зволожувача ви можете отримати у представника місцевого органу влади.

Термін служби приладу

Термін експлуатації приладу складає 5 років за умови дотримання відповідних правил по установці і експлуатації.

Дата виготовлення

Дата виготовлення вказана на стікері на корпусі приладу, а також зашифрована в Code-128. Дата виготовлення визначається наступним чином:

SN XXXXXXXX XXXX XXXXXXXX XXXXX

місяць і рік виробництва

Сертифікація продукції

Товар сертифікований на території України, відповідає вимогам нормативних документів:

ДСТУ EN 60335-2-98:2015,
ДСТУ EN 61000-3-2:2015,
ДСТУ EN 61000-3-3:2017.

За сертифікат відповідності Ви можете звернутись до продавця.

Інформація про сертифікацію продукції оновлюється щорічно. (При відсутності копії нового сертифіката в коробці, запитуйте копію у продавця).

Дата виробництва вказується на етикетці на коробці.

Виробник:

СІА «Грін Трейс»

Адреса виробника:

ЛВ-1004 Латвія, Рига, ул. Бікенсалас, 21.
E-mail: info@greentrace.lv

Імпортер в Україні:

ТОВ «Торговий дім Клімат Країни».
Адреса: 08322, Київська обл.,
Бориспільський р-н., с. Проліски,
вул. Промислова, 9, офіс 4

Дата виготовлення вказується на етикетці на приладі.

Виробник залишає за собою право на внесення змін до конструкції та характеристики приладу.

Виготовлено в Китаї.

Electrolux is a registered trademark used under license from AB Electrolux (publ.).
Електролюкс - зареєстрована торгова марка, яка використовується відповідно до ліцензії Electrolux AB (публ.).

McGrp.Ru

Гарантийный талон

Настоящий документ не ограничивает определенные законом права потребителей, но дополняет и уточняет оговоренные законом обязательства, предполагающие соглашение сторон либо договор.

Правильное заполнение гарантийного талона

Внимательно ознакомьтесь с гарантийным талоном и проследите, чтобы он был правильно заполнен и имел штамп Продавца. При отсутствии штампа Продавца и даты продажи (либо кассового чека с датой продажи) гарантийный срок изделия исчисляется с даты производства изделия. Для газовых котлов, кондиционеров типа сплит-система, чиллеров и фанкойлов обязательным также являются указание даты пуска в эксплуатацию и штамп авторизованной организации, производившей пуск в эксплуатацию.

Внешний вид и комплектность изделия

Тщательно проверьте внешний вид изделия и его комплектность, все претензии по внешнему виду и комплектности изделия предъявляйте Продавцу при покупке изделия.

Общие правила установки (подключения) изделия

Установка (подключение) изделий допускается исключительно специалистами и организациями, имеющими лицензии на данный вид работ (изделия, работающие на газе), либо специалистами компаний, авторизованных на продажу и/или монтаж и гарантийное обслуживание соответствующего типа оборудования, имеющих лицензию на данный вид работ (водонагреватели, кондиционеры типа сплит-система). Для установки (подключения) электрических водонагревателей рекомендуем обращаться в наши сервисные центры. Продавец (изготовитель) не несет ответственности за недостатки изделия, возникшие из-за его неправильной установки (подключения).

Поздравляем вас с приобретением техники отличного качества!

Дополнительную информацию об этом и других изделиях Вы можете получить у Продавца или по нашей информационной линии в г. Москве:

Тел: 8-800-500-0775

Звонок по России бесплатный, в будние дни с 8:00 до 19:00.

Адрес для писем: 125493, г. Москва, а/я 310

Адрес в Интернет: www.home-comfort.ru

Модель	Серийный номер
Дата покупки	
Штамп продавца	
Дата пуска в эксплуатацию	
Штамп организации, производившей пуск в эксплуатацию	

Подробная информация о сервисных центрах, уполномоченных осуществлять ремонт и техническое обслуживание изделия, прилагается отдельным списком и/или находится на сайте. Претензии принимает уполномоченная организация.

Производитель оставляет за собой право вносить изменения в конструкцию, комплектацию или технологию изготовления изделия с целью улучшения его технологических характеристик.

Такие изменения вносятся в изделие без предварительного уведомления Покупателей и не влекут за собой обязательств по изменению/улучшению ранее выпущенных изделий.

Убедительно просим вас во избежание недоразумений до установки/эксплуатации изделия внимательно изучить его инструкцию по эксплуатации.

Запрещается вносить в Гарантийный талон какие-либо изменения, а также стирать или переписывать какие-либо указанные в нем данные.

Срок действия гарантии

Настоящая гарантия имеет силу, если Гарантийный талон правильно/четко заполнен и в нем указаны: наименование и модель изделия, его серийные номера, дата продажи, а также имеется подпись уполномоченного лица и штамп Продавца. Для газовых котлов обязательным также является указание даты пуска в эксплуатацию и штамп авторизованной организации, производившей пуск в эксплуатацию.

Гарантийный срок на электрические конвекторы составляет 36 (тридцать шесть) месяцев со дня продажи Покупателю.

Гарантийный срок на маслonaполненные радиаторы составляет 12 (двенадцать) месяцев со дня продажи Покупателю.

Гарантийный срок на электротепловентиляторы составляет 12 (двенадцать) месяцев со дня продажи Покупателю.

Гарантийный срок на увлажнители воздуха составляет 24 (двадцать четыре) месяца со дня продажи изделия Покупателю.

Гарантийный срок на аксессуары для увлажнителей воздуха IQ-метеопульт EHU/RC-10, EHU/RC-15, съемные управляющие IQ-модули EHU/WF-10, EHU/WF-15, EHU/SM-10, EHU/SM-15 составляет 12 (двенадцать) месяцев со дня продажи изделия Покупателю.

Гарантийный срок на изделия (водонагревательные приборы) серий EWH SL, EWH S, EWH R, EWH Digital определяется следующим образом: на водосодержащую емкость (стальной бак) гарантийный срок на повреждения от коррозии составляет 96 (девяносто шесть) месяцев, а на

остальные элементы изделия гарантийный срок составляет 24 (двадцать четыре) месяца.

На изделия серий EWH Quantum, EWH Quantum Slim, EWH Magnum, EWH Magnum Slim на водосодержащую емкость (бак) гарантийный срок составляет 60 (шестьдесят) месяцев, а на остальные элементы изделия – 24 (двадцать четыре) месяца.

На изделия серий EWH Centurio, EWH Centurio H, EWH Centurio Silver, EWH Centurio Silver H, EWH Centurio Digital, EWH Centurio Digital H, EWH Centurio Digital Silver, EWH Centurio Digital Silver H, EWH Royal, EWH Royal H, EWH Royal Silver, EWH Royal Silver H, EWH Formax, EWH Formax DL, EWH Genie O/U, EWH Rival O/U, EWH Interio на водосодержащую емкость (бак) гарантийный срок составляет 84 (восемьдесят четыре) месяца, а на остальные элементы изделия – 24 (двадцать четыре) месяца.

На изделия серий EWH Heatronic, EWH Heatronic Slim, EWH Heatronic DL, EWH Heatronic DL Slim, EWH AXIOmatic Slim, EWH AXIOmatic на водосодержащую емкость (бак) гарантийный срок составляет 60 (шестьдесят) месяцев, а на остальные элементы изделия – 24 (двадцать четыре) месяца.

Гарантия на нагревательный элемент в моделях AXIOmatic Slim, AXIOmatic Advanced Heater Shield – инновационная технология защиты нагревательного элемента – специальное эмалевое покрытие. Гарантия на нагревательный элемент составляет 15 лет с момента продажи, при условии проведения своевременного технического обслуживания. Периодичность проведения обслуживания не реже одного раза в год. Техническое обслуживание должно в обязательном порядке состоять из проверки состояния магниевого анода (при значительном износе – анод подлежит замене), а также очистки внутренней полости бака и нагревательного элемента от известкового налета.

Гарантийный срок на прочие изделия составляет 24 (двадцать четыре) месяца.

Гарантийный срок на комплектующие изделия или составные части (детали, которые могут быть сняты с изделия без применения каких-либо инструментов, т. е. ящики, полки, решетки, корзины, насадки, щетки, трубки, шланги, коронки горелок и др. подобные комплектующие) составляет 3 (три) месяца.

Гарантийный срок на новые комплектующие изделия или составные части, установленные на изделие при гарантийном или платном ремонте, либо приобретенные отдельно от изделия, составляет три месяца со дня выдачи Покупателю изделия по окончании ремонта, либо продажи последнему этих комплектующих/составных частей.

Действительность гарантии

Настоящая гарантия действительна только на территории РФ на изделия, купленные на территории РФ. Гарантия распространяется на производственный или конструкционный дефект изделия. Настоящая гарантия включает в себя выполнение уполномоченным сервисным центром ремонтных работ и замену дефектных деталей изделия в сервисном центре или у Покупателя (по усмотрению сервисного центра). Гарантийный ремонт изделия выполняется в срок не более 45 (сорока пяти) дней. Настоящая гарантия не дает права на возмещение и покрытие ущерба, произошедшего в результате переделки и регулировки изделия, без предварительного письменного согласия изготовителя, с целью приведения его в соответствие с национальными или местными техническими стандартами и нормами безопасности. Также обращаем внимание Покупателя на то, что в соответствии с Жилищным Кодексом РФ Покупатель обязан согласовать монтаж купленного оборудования с эксплуатирующей организацией и компетентными органами исполнительной власти субъекта Российской Федерации. Продавец и Изготовитель не несут ответственность за любые неблагоприятные последствия, связанные с использованием Покупателем купленного изделия надлежащего качества без утвержденного плана монтажа и разрешения вышеуказанных организаций.

НАСТОЯЩАЯ ГАРАНТИЯ НЕ РАСПРОСТРАНЯЕТСЯ НА:

- периодическое обслуживание и сервисное обслуживание изделия (чистку, замену фильтров);
- любые адаптации и изменения изделия, в т. ч. с целью усовершенствования и расширения обычной сферы его применения, которая указана в Инструкции по эксплуатации изделия, без предварительного письменного согласия изготовителя.

НАСТОЯЩАЯ ГАРАНТИЯ НЕ ПРЕДОСТАВЛЯЕТСЯ В СЛУЧАЯХ:

- если будет полностью/частично изменен, стерт, удален или будет неразборчив серийный номер изделия;
- использования изделия не по его прямому назначению, не в соответствии с его Инструкцией по эксплуатации, в том числе, эксплуатации изделия с перегрузкой или совместно со вспомогательным оборудованием, не рекомендуемым Продавцом (изготовителем);
- наличия на изделии механических повреждений (сколов, трещин, и т. д.), воздействий на изделие чрезмерной силы, химически агрессивных веществ, высоких температур, повышенной влажности/запыленности, концентрированных паров, если что-либо из перечисленного стало причиной неисправности изделия;
- ремонта/наладки/инсталляции/адаптации/пуска в эксплуатацию изделия не уполномоченными на то организациями/лицами;
- стихийных бедствий (пожар, наводнение и т. д.) и других причин, находящихся вне контроля Продавца (изготовителя) и Покупателя, которые причинили вред изделию;
- неправильного подключения изделия к электрической, газовой или водопроводной сети (в т. ч. невыполнение требований раздела Монтаж Инструкции по эксплуатации), а также неисправностей (несоответствия рабочим параметрам и безопасности) электрической, газовой или водопроводной сети и прочих внешних сетей;
- дефектов, возникших вследствие попадания внутрь изделия посторонних предметов, жидкостей, насекомых и продуктов их жизнедеятельности, и т. д.;
- неправильного хранения изделия;
- необходимости замены расходных материалов: ламп, фильтров, элементов питания, аккумуляторов, предохранителей, а также стеклянных/

фарфоровых/матерчатых и перемещаемых вручную деталей и других дополнительных быстроизнашивающихся/сменных деталей (комплектующих) изделия, которые имеют собственный ограниченный период работоспособности, в связи с их естественным износом, или если такая замена предусмотрена конструкцией и не связана с разборкой изделия;

- дефектов системы, в которой изделие использовалось как элемент этой системы.

Особые условия гарантийного обслуживания газовых проточных водонагревателей

Настоящая гарантия имеет силу только в случае пуска их в эксплуатацию силами специалистов уполномоченной на то авторизованной организации с составлением соответствующего Акта о пуске в эксплуатацию, с обязательным указанием даты пуска и штампа организации, производившей пуск в эксплуатацию.

ВНИМАНИЕ!

В целях Вашей безопасности установка (подключение) изделий, работающих на газе, допускается исключительно специалистами и организациями, имеющими лицензии на данный вид работ. Продавец (изготовитель) не несет ответственности за недостатки изделия, возникшие вследствие его неправильной установки (подключения), либо по причине эксплуатации в составе с магистралями водяного/газового снабжения и отвода продуктов горения, неспособных обеспечить бесперебойную работу газового проточного водонагревателя.

Особые условия гарантийного обслуживания кондиционеров

Настоящая гарантия не распространяется на недостатки работы изделия в случае, если Покупатель по своей инициативе (без учета соответствующей информации Продавца) выбрал и купил кондиционер надлежащего качества, но по своим техническим характеристикам не предназначенный для помещения, в котором он был впоследствии установлен Покупателем.

Особые условия гарантийного обслуживания водонагревательных приборов

Настоящая гарантия не предоставляется, если неисправности в водонагревательных приборах возникли в результате: невыполнения либо нарушения требований по монтажу и эксплуатации, указанных в инструкции по эксплуатации, замерзания или всего лишь однократного превышения максимально допустимого давления воды, указанного на заводской табличке с характеристиками водонагревательного прибора; эксплуатации без защитных устройств или устройств, не соответствующих техническим характеристикам водонагревательных приборов; использование коррозионно-активной воды; коррозии от электрохимической реакции, несвоевременного технического обслуживания водонагревательных приборов в соответствии с инструкцией по эксплуатации (в том числе: несоблюдение установленных инструкцией периодичности и сроков проведения технического обслуживания в объеме, указанном в инструкции).

Особые условия гарантийного обслуживания увлажнителей воздуха

В обязательном порядке при эксплуатации ультразвуковых увлажнителей воздуха следует использовать оригинальный фильтр-картридж для умягчения воды. При наличии фильтра-картриджа рекомендуется использовать водопроводную воду без предварительной обработки или очистки.

Срок службы фильтра-картриджа зависит от степени жесткости используемой воды и может непрогнозируемо уменьшаться, в результате чего возможно образование белого осадка вокруг увлажнителя воздуха и на мембране самого увлажнителя воздуха (данный осадок может не удаляться и при помощи прилагаемой к увлажнителю воздуха щетки). Для снижения вероятности возникновения такого осадка фильтр-картридж требует периодической своевременной замены. Вследствие выработки ресурса фильтров у увлажнителей воздуха может снижаться производительность выхода влаги, что требует регулярной периодической замены фильтров в соответствии с инструкцией по эксплуатации. За перечисленные в настоящем пункте последствия несоблюдения Покупателем инструкций и рекомендаций Продавец, Импортёр, Изготовитель ответственности не несут и настоящая гарантия на такие последствия не распространяется. При эксплуатации увлажнителей воздуха рекомендуется использовать только оригинальные аксессуары производителя.

Покупатель-потребитель предупрежден о том, что в соответствии с п.11 «Перечня непродовольственных товаров надлежащего качества, не подлежащих возврату или обмену на аналогичный товар другого размера, формы, габарита, фасона, расцветки или комплектации» Постановления Правительства РФ от 19.01.1998 № 55 он не вправе требовать обмена купленного изделия в порядке ст. 25 Закона «О защите прав потребителей» и ст. 502 ГК РФ.

С момента подписания Покупателем Гарантийного талона считается, что:

- вся необходимая информация о купленном изделии и его потребительских свойствах в соответствии со ст. 10 Закона «О защите прав потребителей» предоставлена Покупателю в полном объеме;
- Покупатель получил Инструкцию по эксплуатации купленного изделия

на русском языке и;

- Покупатель ознакомлен и согласен с условиями гарантийного обслуживания/особенностями эксплуатации купленного изделия;
- Покупатель претензий к внешнему виду/комплектности/

.....
если изделие проверялось в присутствии Покупателя, написать «работе»

купленного изделия не имеет.

Покупатель:

Подпись:

Дата:

ИЗЫМАЕТСЯ МАСТЕРОМ ПРИ ОБСЛУЖИВАНИИ/ВИЛУЧАЕТСЯ МАЙСТРОМ ПРИ ОБСЛУГОВУВАННІ

**ТАЛОН НА ГАРАНТИЙНОЕ ОБСЛУЖИВАНИЕ/
ТАЛОН НА ГАРАНТІЙНЕ ОБСЛУГОВУВАННЯ**



Модель/Модель:

Серийный номер/Серійний номер:

Дата покупки/Дата покупки:

Штамп продавца/Штамп продавця

Дата пуска в эксплуатацию/Дата пуску в експлуатацію:

Штамп организации, производившей пуск в эксплуатацию/

Штамп організації, що робила пуск в експлуатацію

ИЗЫМАЕТСЯ МАСТЕРОМ ПРИ ОБСЛУЖИВАНИИ/ВИЛУЧАЕТСЯ МАЙСТРОМ ПРИ ОБСЛУГОВУВАННІ

**ТАЛОН НА ГАРАНТИЙНОЕ ОБСЛУЖИВАНИЕ/
ТАЛОН НА ГАРАНТІЙНЕ ОБСЛУГОВУВАННЯ**



Модель/Модель:

Серийный номер/Серійний номер:

Дата покупки/Дата покупки:

Штамп продавца/Штамп продавця

Дата пуска в эксплуатацию/Дата пуску в експлуатацію:

Штамп организации, производившей пуск в эксплуатацию/

Штамп організації, що робила пуск в експлуатацію

Гарантійний талон

Даний документ не обмежує визначені законом права споживачів, але доповнює й уточнює передбачені законом зобов'язання, що передбачають угоду сторін або договір.

Правильне заповнення гарантійного талону

Уважно ознайомтеся з гарантійним талоном і простежте, щоб він був правильно заповнений і мав штамп Продавця. При відсутності штампа Продавця і дати продажу (або касового чека з датою продажу) гарантійний термін виробу відліковується з дати виробництва виробу. Для газових котлів, колонок, спліт-систем і фенкоїлов слід також обов'язково вказувати дату введення в експлуатацію і штамп авторизованої організації, що здійснювала введення в експлуатацію.

Зовнішній вигляд і комплектність виробу

Ретельно перевірте зовнішній вигляд виробу і його комплектність, усі претензії стосовно зовнішнього вигляду і комплектності виробу пред'являйте Продавцеві при покупці виробу.

Установка (підключення) виробу

З метою Вашої безпеки установка (підключення) виробів, що працюють на газі, допускається винятково фахівцями й організаціями, що мають ліцензії на даний вид робіт. Продавець (виробник) не несе відповідальності за недоліки виробу, що виникли через його неправильну установку (підключення).

Для установки (підключення) електричних водонагрівачів рекомендуємо звертатися в спеціалізовані сервісні центри. Ви можете скористатися послугами будь-яких кваліфікованих фахівців, однак Продавець (виробник) не несе відповідальності за недоліки виробу, що виникли через його неправильну установку (підключення).

Установка (підключення) кондиціонерів типу спліт-система повинна виконуватися фахівцями компанії, авторизованих на продаж і/або монтаж і гарантійне обслуговування даного типу устаткування, що мають ліцензію на даний вид робіт. Продавець (виробник) не несе відповідальності за недоліки виробу, що виникли через його неправильну установку (підключення).

Додаткову інформацію про цей і інші вироби Ви можете одержати в Продавця.

Телефони колл центру управляючої сервісної компанії
ТОВ "СЦ АЛЬФА СЕРВІС"
(044) 451-59-02, (067) 442-86-33 або 0-800-50-53-17

Модель	Серійний номер
Дата покупки	
Штамп продавця	
Дата пуску в експлуатацію	
Штамп організації, що робила пуск в експлуатацію	

Вітаємо Вас із придбанням техніки відмінної якості!

У конструкцію, комплектацію або технологію виготовлення виробу, з метою поліпшення його технологічних характеристик, можуть бути внесені зміни. Такі зміни вносяться у виріб без попереднього повідомлення Покупця і не несуть зобов'язань по зміні/поліпшенню раніше випущених виробів.

Переконаливо просимо Вас щоб уникнути непорозумінь до установки /експлуатації виробу уважно вивчити його інструкцію з експлуатації. Забороняється вносити в Гарантійний талон будь-які зміни, а також стирати або переписувати які-небудь зазначені в ньому дані. Дійсна гарантія має силу, якщо Гарантійний талон правильно/чітко заповнений і в ньому зазначені: найменування і модель виробу, його серійні номери, дата продажу, а також є підпис уповноваженої особи і штамп Продавця.

Термін дії гарантії

Гарантія на кондиціонери, що вимагають спеціального монтажу (крім

мобільних), становитиме 3 роки, якщо монтаж кондиціонера виконаний однією з Авторизованих Монтажних Організацій, і 1 рік у разі, якщо монтаж кондиціонера проведено неуповноваженою організацією. Гарантійні зобов'язання на монтаж таких кондиціонерів несе монтажна організація.

Гарантійний термін на електричні конвектори становить 36 (тридцять шість) місяців з дня продажу Покупцеві.

Гарантійний термін на електричні електросушарки серії EHDA / BH-800 становить 60 місяців, на інші серії 24 місяці з дня продажу покупцю.

Гарантійний термін на маслonaповнений радіатор складає 12 (дванадцять) місяців із дня продажу виробу Покупцеві.

Гарантійний термін на зволожувачі повітря і на мобільні кондиціонери складає 12 (дванадцять) місяців із дня продажу виробу Покупцеві.

Мінімальний термін гарантії на водонагрівальні прилади складає 12 місяців з дати продажу обладнання. Максимальний

Ф.И.О. покупателя/П.І.Б. покупця:.....
.....
Адрес/Адреса:.....
.....
Телефон/Телефон:.....
Код заказа/Код замовлення:.....
Дата ремонта/Дата ремонту:.....
Сервис-центр/Сервис-центр:.....
Мастер/Майстер:.....

Ф.И.О. покупателя/П.І.Б. покупця:.....
.....
Адрес/Адреса:.....
.....
Телефон/Телефон:.....
Код заказа/Код замовлення:.....
Дата ремонта/Дата ремонту:.....
Сервис-центр/Сервис-центр:.....
Мастер/Майстер:.....

McGrp.Ru

термін на електричну частину може скласти 24 місяці, а на водомістку ємність до 96 місяців, виключно за умови проведення авторизованою сервісною службою, щорічного технічного обслуговування. Максимальні строки гарантії вказуються для кожної серії окремо. На серії водонагрівачів EWH SL, EWH S, EWH R, EWH Digital, EWH Slim визначається в такий спосіб: на водомістку ємність (сталевої бак) гарантійний термін на ушкодження від корозії складає 96 (дев'яносто шість) місяців, а на інші елементи виробу гарантійний термін складає 24 (двадцять чотири) місяці. Максимальний строк гарантії для серій EWH Quantum, EWH Quantum Slim, EWH Magnum, EWH Magnum Slim на водомістку ємність (бак) гарантійний термін складає 60 (шістдесят) місяців, а на інші елементи виробу складає 24 (двадцять чотири) місяці. Максимальний строк гарантії для серій EWH Centurio, EWH Centurio H, EWH Centurio Silver, EWH Centurio Silver H, EWH Centurio Digital, EWH Centurio Digital H, EWH Centurio Digital Silver, EWH Centurio Digital Silver H, EWH Royal, EWH Royal H, EWH Royal Silver, EWH Royal Silver H, EWH Formax, EWH Formax DL, EWH Genie O/U, EWH Rival O/U, EWH Interio на водомістку ємність (бак) гарантійний термін складає 84 місяці, а на інші елементи виробу складає 24 (двадцять чотири) місяці.

На виробу серій EWH Heatronic, EWH Heatronic Slim, EWH Heatronic DL, EWH Heatronic DL Slim, EWH AXIOmatic Slim, EWH AXIOmatic максимальний строк гарантії на водомістку ємність (бак) гарантійний термін складає 60 (шістдесят) місяців, а на інші елементи виробу складає 24 (двадцять чотири) місяці.

На виробу серій EWH AXIOmatic Slim, EWH AXIOmatic на водомістку ємність (бак) максимальний гарантійний термін складає 60 (шістдесят) місяців.

Гарантійний термін на інші виробу складає 24 (двадцять чотири) місяці. Умови гарантії нагрівального елемента в серії Axioomatic.

Advanced Heater Shield - інноваційна технологія захисту нагрівального елемента - спеціальне емалево покриття. Максимальна гарантія на нагрівальний елемент складає 15 років з моменту продажу, за умови проведення своєчасного технічного обслуговування. Періодичність проведення технічного обслуговування, не рідше одного разу в рік з дати продажу, або останнього технічного обслуговування.

Технічне обслуговування - послуга платна, та сплачується за розцінками уповноважених сервісних центрів. Технічне обслуговування повинне в обов'язковому порядку складатися з перевірки стану магнітного анода (при значному зносі - анод підлягає заміні), а так само очищення внутрішньої порожнини бака і нагрівального елемента від вапняного нальоту.

Факт проходження технічного обслуговування, його результати, і виконані роботи мають бути зафіксовані в гарантійному талоні. Технічне обслуговування виконує лише уповноважений представник Авторизованого Сервісного Центру. Періодичне технічне обслуговування не входить в гарантійні зобов'язання, та є профілактичною мірою для запобігання виходу з ладу обладнання. Дійсна гарантія поширюється на виробничий або конструкційний дефект виробу. Дійсна гарантія містить у собі виконання одного важливого сервісним центром ремонтних робіт і заміну дефектних деталей виробу в сервісному центрі або в Покупця (по розсуду сервісного центра). Гарантійний ремонт виробу виконується в терміни, передбачені Законом «Про захист прав споживача».

Зазначений вище гарантійний термін поширюється тільки на виробу, що використовуються в особистих, сімейних або домашніх цілях, не зв'язаних з підприємницькою діяльністю, або забезпеченням потреб найманого працівника. У випадку використання виробу в підприємницькій діяльності, його гарантійний термін складає 6 (шість) місяців. Гарантійний термін на комплектуючі виробу (деталі, які можуть бути зняті з виробу без застосування яких-небудь інструментів, тобто шухляди, полицки, ґрати, кошики, насадки, щітки, трубки, шланги, коронки пальників і ін. подібні комплектуючі) складає 6 (шість) місяців.

Гарантійний термін на нові комплектуючі виробу або складові частини, установлені на виріб при гарантійному або платному ремонті, або придбані окремо від виробу, складає три місяці з дня видачі Покупцеві виробу по закінченні ремонту, або продажу останньому цих комплектуючих/складових частин.

Дійсність гарантії

Ця гарантія дійсна тільки на території України на виробу, придбані на території України.

Дійсна гарантія не дає права на відшкодування і покриття збитку, що відбувся в результаті переробки і регулювання виробу, без попередньої письмової згоди виготовлювача, з метою приведення його у відповідність з національними або місцевими технічними стандартами і нормами безпеки, що діють у будь-якій іншій країні, у якій цей виріб був спочатку проданий.

Продавець і Виготовлювач знімають із себе усяку відповідальність за будь-які несприятливі наслідки, зв'язані з використанням купленого виробу без затвердженого плану монтажу і дозволу відповідних організацій.

Об'єкти підприємницької діяльності, юридичні особи, та організації, що використовують побутове обладнання для забезпечення потреб найманого працівника, можуть підписати окремий Договір на гарантійне сервісне обслуговування, та можливість використання мінімальної заводської гарантії. Для цього, в строк не пізніше 14 днів з дати продажу, необхідно викликати авторизовану сервісну організацію (далі АСЦ), для проведення робіт з введення в експлуатацію, фіксації умов використання побутового приладу, термінів та об'ємів профілактичних робіт. Введення в експлуатацію - платна послуга, що сплачується замовником згідно прейскуранту АСЦ

ДІЙСНА ГАРАНТІЯ НЕ ПОШИРЮЄТЬСЯ НА:

- періодичне обслуговування і сервісне обслуговування виробу (чищення, заміну фільтрів);
- будь-які адаптації і зміни виробу, у т.ч. з метою удосконалення і розширення звичайної сфери його застосування, що зазначена в Інструкції з експлуатації виробу, без попередньої письмової згоди виготовлювача.

ДІЙСНА ГАРАНТІЯ НЕ НАДАЄТЬСЯ У ВИПАДКАХ:

- якщо буде цілком /частково змінений, стертий, вилучений або буде нерозбірливий серійний номер виробу;

- використання виробу не по його прямому призначенню, не відповідно до його Інструкції по експлуатації, у тому числі, експлуатації виробу з перевантаженням або спільно з допоміжним устаткуванням, Продавцем, що не рекомендується, (виготовлювачем);

- наявності на виробі механічних ушкоджень (сколовши, тріщин, і т.д.), впливів на виріб надмірної сили, хімічно агресивних речовин, високих температур, підвищеної вологості/ запиленні, концентрованих парів, якщо що-небудь з перерахованого стало причиною несправності виробу;

- ремонту/налагодження/інсталяції/адаптації/ пуску в експлуатацію виробу не уповноваженими на те організаціями/особами;

- стихійних лих (пожежа, повінь і т.д.) і інших причин, що знаходяться поза контролем Продавця (виготовлювача) і Покупця, що заподіяли шкоди виробові;

- неправильного підключення виробу до електричної, газової або водогінної мережі, а також несправностей (невідповідності робочим параметрам і безпеці) електричної, газової або водогінної мережі й інших зовнішніх мереж;

- дефектів, що виникли внаслідок влучення усередину виробу сторонніх предметів, рідин, комах і продуктів їхньої життєдіяльності, і т.д.

- неправильного збереження виробу;

- необхідності заміни ламп, фільтрів, елементів живлення, акумуляторів, запобіжників, а також скляних/порцелянових/ матер'яних і переміщуваних вручну деталей і інших додаткових деталей виробу, що мають власний обмежений період працездатності, у зв'язку з їх природним зносом, або якщо така заміна передбачена конструкцією і не зв'язана з розбиранням виробу;

- дефектів системи, у якій виріб використовувався як елемент цієї системи.

- Особливі умови гарантійного обслуговування водонагрівальних приладів Ця гарантія не надається, якщо несправності у водонагрівальних приладах виникли в результаті: замерзання або всього лише одноразового перевищення максимально допустимого тиску води, зазначеного на заводській табличці з характеристиками водогрійного приладу; експлуатації без захисних пристроїв або пристроїв не відповідають технічним характеристикам водонагрівальних приладів; використання корозійно-активної води; корозії від електрохімічної реакції, несвоєчасного технічного обслуговування водонагрівальних приладів відповідно до інструкції з експлуатації (у тому числі: недотримання встановлених інструкцією періодичності та термінів проведення технічного обслуговування, в обсязі, зазначеному в інструкції - не рідше одного разу в 12 місяців).

Для газових проточних водонагрівачів справжня гарантія має силу тільки у разі пуску їх в експлуатацію силами фахівців уповноваженої і авторизованої організації із складанням відповідного Акту про введення в експлуатацію з обов'язковою вказівкою дати пуску і штампу організації, що робила введення в експлуатацію.

УВАГА!

В шлях безпеки установка (підключення) виробів, працюючих на газі, допускається виключно фахівцями і організаціями, що мають ліцензії на цей вид робіт.

Продавець (виробник) не несе відповідальності за недоліки, що виникли внаслідок його неправильної установки (підключення), або унаслідок експлуатації в складі з магістралями водяного/ газового постачання і продуктів горіння, нездатних забезпечити безперервну роботу газового проточного водонагрівача. Не забувайте, що газовий прилад підлягає обов'язковому щорічному технічному обслуговуванню.

Особливі умови гарантійного обслуговування зволожувачів повітря

В обов'язковому порядку при експлуатації ультразвукових зволожувачів повітря необхідно використовувати оригінальний фільтр-картридж для зм'якшення води. Рекомендується використовувати дистильовану або попередньо очищену воду. Термін служби фільтра-картриджа залежить від ступеня твердості використовуваної води і може не прогнозовано зменшуватися, в результаті чого можливе утворення білого осаду навколо зволожувача повітря і на мембрані самого зволожувача повітря (даний осад може не віддалятися і за допомогою прикладеної до зволожувача повітря щіткою).

Для зниження ймовірності виникнення такого осаду фільтр-картридж вимагає періодичної своєчасної заміни. Внаслідок вироблення ресурсу фільтрів в зволожувачів повітря може знижуватися продуктивність виходу вологи, що вимагає регулярної періодичної заміни фільтрів відповідно до інструкції по експлуатації. За перераховані в дійсному пункті несправності зволожувачів повітря і виниклий у зв'язку з такими несправностями який-небудь збиток у Покупця і третіх осіб Продавець, Імпортер, Виготовлювач відповідальності не несуть і дійсна гарантія на такі несправності зволожувачів повітря не поширюється. При експлуатації зволожувачів повітря рекомендується використовувати тільки оригінальні аксесуари виробника.

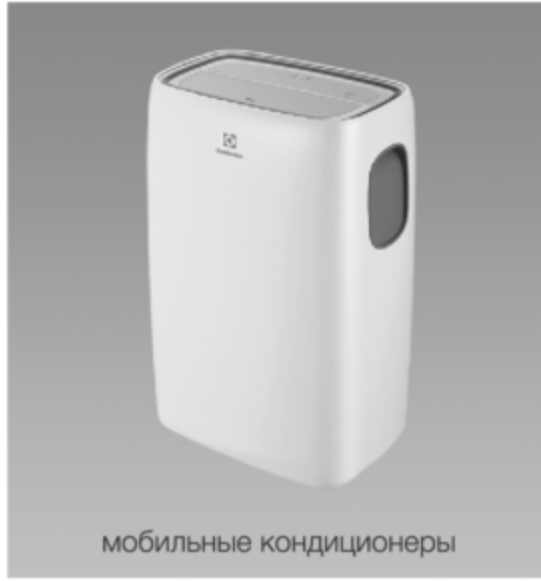
З моменту здійснення Покупцем оплати за товар вважається, що:

- Уся необхідна інформація про куплений виріб і його споживчі властивості у відповідності до Закону «Про захист прав споживачів» надана Покупцеві в повному обсязі;
- Покупець одержав Інструкцію з експлуатації купленого виробу українською мовою;
- Покупець ознайомлений і згодний з умовами гарантійного обслуговування/ особливостями експлуатації купленого виробу;
- Покупець претензій до зовнішнього вигляду/комплектності купленого товару не має.

McGrp.Ru



сплит-системы



мобильные кондиционеры



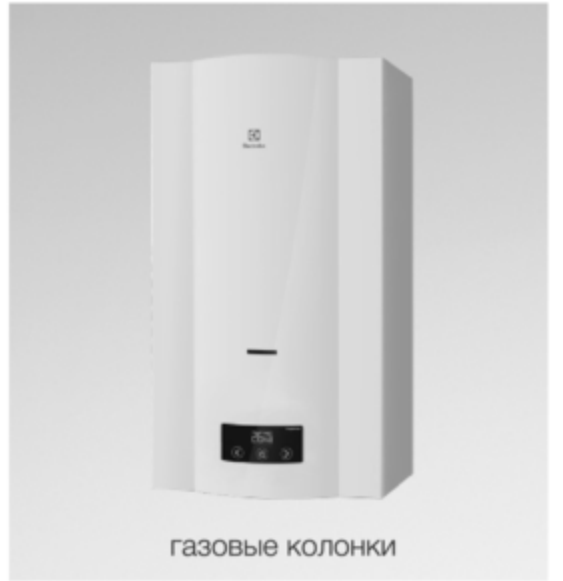
маслонаполненные радиаторы



накопительные водонагреватели



проточные водонагреватели



газовые колонки

McGrp.Ru



электрические камины



конвекторы-трансформеры



тепловентиляторы



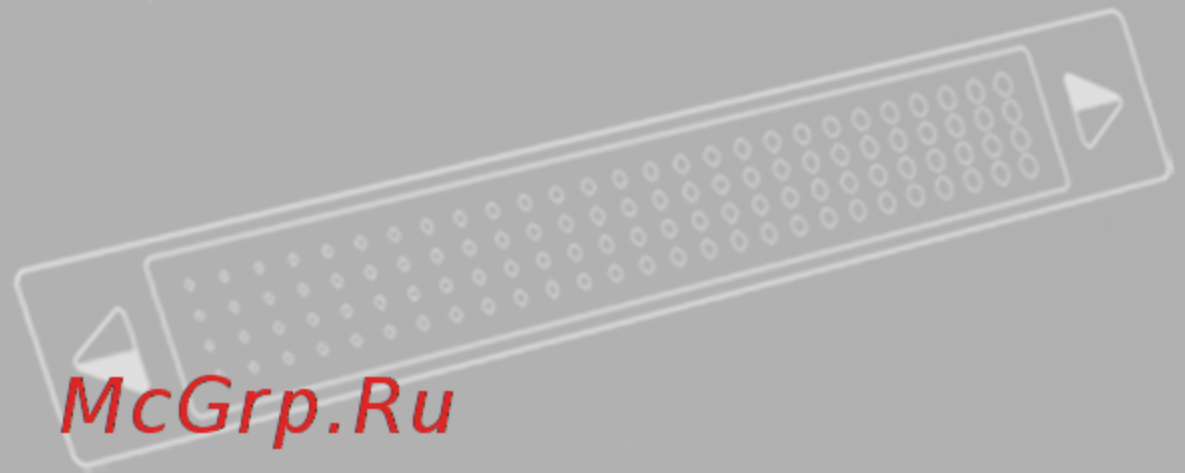
сушилки для рук



увлажнители



мойки воздуха



McGrp.Ru

В тексте и цифровых обозначениях инструкции могут быть допущены технические ошибки и опечатки.
Изменения технических характеристик и ассортимента могут быть произведены без предварительного уведомления.

Electrolux is a registered trademark used under license from AB Electrolux (publ).

Електролюкс – зареєстрована торговая марка, используемая в соответствии с лицензией Electrolux AB (публ.).

У тексті та цифрових позначеннях інструкції можуть бути допущені технічні помилки і друкарські помилки.
Зміни технічних характеристик та асортименту можуть бути змінені без попереднього повідомлення.

2019/1

www.home-comfort.ru

www.electrolux.ru

www.home-comfort.in.ua

www.electrolux.ua

