

ZANUSSI



СИСТЕМЫ КОНДИЦИОНИРОВАНИЯ | 2021

ZANUSSI

СИСТЕМЫ КОНДИЦИОНИРОВАНИЯ



ТЕХНОЛОГИИ

ПОЛЕЗНЫЕ ФУНКЦИИ И ТЕХНОЛОГИИ ZANUSSI	04
---------------------------------------	----

БЫТОВЫЕ СПЛИТ-СИСТЕМЫ

ИНВЕРТОРНЫЕ СПЛИТ-СИСТЕМЫ	12
BAROCCO DC INVERTER	16
VENEZIA DC INVERTER	18
PERFECTO DC INVERTER	20
SIENA DC INVERTER	22
ТРАДИЦИОННЫЕ СПЛИТ СИСТЕМЫ	24
PERFECTO	26
SIENA	28
МОБИЛЬНЫЕ КОНДИЦИОНЕРЫ	31
SONATA	34
MASSIMO SOLAR	36

МОБИЛЬНЫЕ КОНДИЦИОНЕРЫ

МОБИЛЬНЫЕ КОНДИЦИОНЕРЫ	31
SONATA	34
MASSIMO SOLAR	36

ОСУШИТЕЛИ

ОСУШИТЕЛИ	38
ZDH-12L	42
ZDH-25L	43
ZDH-30L	44
ZDH-40L	45

ИНВЕРТОРНЫЕ МУЛЬТИ-СПЛИТ СИСТЕМЫ

ИНВЕРТОРНЫЕ МУЛЬТИ-СПЛИТ СИСТЕМЫ	46
MULTI COMBO ERP DC	50

ПОЛУПРОМЫШЛЕННЫЕ СПЛИТ-СИСТЕМЫ

ПОЛУПРОМЫШЛЕННЫЕ СПЛИТ-СИСТЕМЫ	54
COLUMN TYPE	58
CASSETTE TYPE	58
FLOOR-CEILING TYPE	62
DUCT TYPE	64
FLOOR-CEILING TYPE	62

САМЫЕ ПОЛЕЗНЫЕ ФУНКЦИИ И СОВРЕМЕННЫЕ ТЕХНОЛОГИИ



Комфортная прохлада

Кондиционеры Zanussi быстро и эффективно охладят ваше помещение до заданной температуры. И когда для вас созданы оптимальные условия, компрессор и вентилятор наружного блока отключаются, а кондиционер переходит в режим поддержания «заданной температуры», снижая нагрузку на основные узлы и агрегаты, экономя электроэнергию. В кондиционерах Zanussi вы можете легко контролировать скорость снижения температуры, выбрав наиболее комфортный режим и интенсивность охлаждения.

Обогрев зимой и в межсезонье

Помимо охлаждения абсолютно все кондиционеры Zanussi могут эффективно работать на обогрев. Режим обогрева очень удобен в межсезонье - осенью и весной, когда центральное отопление не работает, а температура снизилась.



Быстрое осушение

Работая в режиме осушения, кондиционеры Zanussi устраняют лишнюю влагу, накопившуюся в помещении, или в ситуациях, когда уровень общей влажности в комнате превышает показатели, рекомендованные специалистами и комфортные для здоровья. В режиме осушения кондиционер работает так же, как и в режиме охлаждения, но температура воздуха в помещении понижается не более чем на 1°C. Скорость вращения вентилятора внутреннего блока соответствует значению, которое вы задаете с помощью пульта управления. Если температура в помещении оказывается ниже заданной, компрессор и вентилятор наружного блока отключаются, а вентилятор внутреннего блока будет работать в бесшумном режиме.

Забота о комфорте

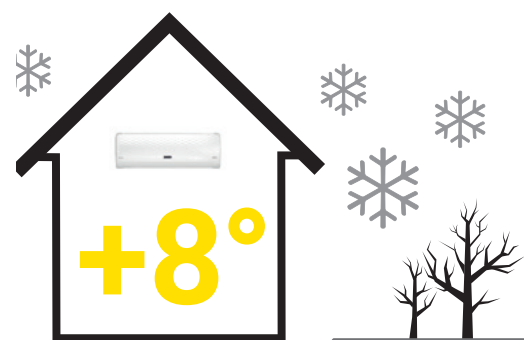
В период межсезонья, когда центральное отопление еще не работает, а воздух на улице уже дышит прохладой, комнатную температуру нельзя назвать оптимальной, более того, многим из вас она покажется даже дискомфортной. Функция «Hot Start» (горячий старт) заблокирует вентилятор внутреннего блока до тех пор, пока теплообменник не прогреется, поэтому в вашу комнату будут поступать потоки только теплого воздуха.

Бесшумная и экономичная вентиляция

При выборе режима вентиляции кондиционеры Zanussi равномерно распределяют воздух по всему помещению. Обычно эту функцию прибора используют, когда в процессе обогрева комнаты при помощи центральной системы отопления весь теплый воздух скапливается под потолком. При работе в этом режиме воздух в помещении не нагревается и не охлаждается, вентилятор кондиционера, работая в маломощном и экономичном режиме, соединяет прохладный и теплый воздух, легко восстанавливая идеальную для вас атмосферу.

Защита от замерзания

Предотвратить замерзание загородного дома без центрального отопления поможет функция «Защита дома от замерзания» в сплит-системах Zanussi. Кондиционер будет автоматически поддерживать температуру воздуха +8°C, обогревая помещение во время вашего отсутствия, при этом потребляя минимум электроэнергии.



Надежность вашего кондиционера

Технологии Zanussi гарантируют надежную работу кондиционера в суровых климатических зонах и в условиях морского климата. Уникальное антикоррозийное покрытие Golden Fin повышает эффективность теплообмена и защищает прибор от воздействия внешней среды. Ваш кондиционер прослужит долго!

Чистый воздух каждый день

Генератор холодной плазмы не только очищает воздух от пыли, бактерий и пыльцы, но и обеспечивает насыщение воздуха активными ионами. Благодаря специальной технологии, частицы оседают на теплообменнике и удаляются с конденсатом.

Стабильная работа даже зимой

В холодное время суток вы можете включить кондиционер Zanussi на обогрев помещения. При этом важно знать, какова температура за окном. Если на улице температура воздуха ниже, чем +5°C, внешний блок кондиционера может покрыться слоем инея или льда. Чтобы исключить риск обледенения, интеллектуальная система управления кондиционером Zanussi включает режим «Defrost», и если наружный блок тает, потому что включили Defrost. То есть, если таяние — это и есть суть режима Defrost, а не отдельный процесс сам по себе. Zanussi всегда учитывает погодные факторы, поэтому одинаково легко справляется с самыми разными задачами.



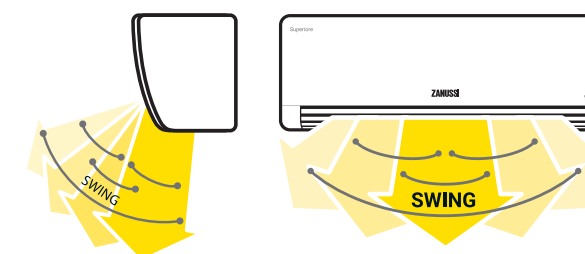
Тихо работает, пока вы спите

При работе в «Ночном режиме» кондиционер* автоматически каждый час увеличивает (при охлаждении) или уменьшает (при обогреве) заданную температуру на 1°C. Через 2 часа заданная температура принимает новое значение, которое поддерживается постоянным в течение следующих 5 часов. После этого кондиционер отключается. Таким образом, кондиционеры Zanussi экономят электроэнергию и поддерживают комфортную температуру во время сна.



Равномерная циркуляция воздуха

Приобретая кондиционер, наши клиенты часто интересуются направлением и скоростью распространения воздуха по помещению. Кондиционеры Zanussi оптимально справляются с решением этой задачи, обеспечивая равномерное охлаждение или обогрев комнаты. На эффективность распределения воздуха влияет направление жалюзи, которое задается функцией «Swing»: автоматическое движение воздухораспределительных жалюзи «вверх-вниз». С помощью клавиши можно установить жалюзи в каком-то одном положении, чтобы теплые или холодные потоки воздуха легко и быстро поступали именно туда, где они необходимы.



* Не поддерживается в сериях Perfecto, Perfecto DC

Самодиагностика для долгой службы прибора

Существует немало дел, требующих вашего внимания, заботы и контроля, причем некоторые из них отнимают слишком много времени. Кондиционеры Zanussi, как и любая техника, нуждаются в профилактике и уходе, но со многими этапами этой работы справляются самостоятельно. В кондиционере установлен микропроцессор, который тщательно контролирует все режимы работы, а также состояние внешнего и внутреннего блоков. Каждому режиму и возможной неисправности соответствует своя комбинация (номер ошибки), которая появляется на LED-дисплее внутреннего блока. Именно эта подсказка позволяет реально оценить состояние кондиционера и сообщить в сервисную службу причину его неисправности.

Функция «Самоочистки»

Кондиционер Zanussi легко справится с самоочищением, удалив влагу, скопившуюся во внутреннем блоке, и таким образом предотвратит образование плесени.



* Только для серий Perfecto DC и Perfecto.



Комфорт точно по расписанию

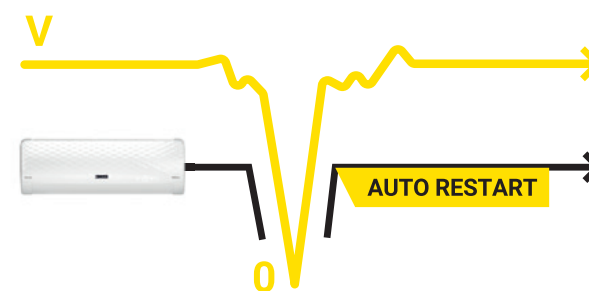
Вернувшись домой, вы хотите сразу же окунуться в комфортную атмосферу, будь то теплый уют или прохладная свежесть. Доверьте решение этой задачи кондиционерам Zanussi — просто настройте таймер на включение/выключение нужного режима, как температурного, так и временного. И в назначенное вами время кондиционер пунктуально начнет работу, чтобы, вернувшись домой, вы в полной мере могли насладиться окружающим комфортом. Для кондиционеров Zanussi так легко исполнять правила, которые вы устанавливаете.

Защита от перепадов напряжения

В результате резких скачков напряжения в электросети техника может выйти из строя. Мы защитили кондиционеры* Zanussi от таких проблем, установив стабилизатор напряжения, который обезопасит электронные элементы, сгладив скачки и перепады напряжения. Кондиционеры Zanussi легко выходят из положения и противостоят любым неожиданностям.

Память настроек пользователя с функцией Auto Restart

Выбор оптимальных параметров для создания индивидуального климата занимает определенное время. Чтобы не тратить его вновь и вновь при каждом включении прибора, мы подарили кондиционерам Zanussi отличную память, которая позволит возобновить работу в тех настройках, которые вы уже выбрали раньше. С функцией «Auto Restart» кондиционер продолжит работу в прежнем режиме, сохраненном специально для вас. Доверьте кондиционерам Zanussi свой комфорт.



БЫТОВЫЕ СПЛИТ-СИСТЕМЫ

Zanussi предлагает вам широкий ассортимент бытовых кондиционеров, объединяющих новые функциональные возможности, оригинальный итальянский стиль, непревзойденное качество и надежность. При создании всей нашей техники мы используем инновационные решения и новейшие технологии, которые позволяют вам насладиться свежим и чистым воздухом ценой минимальных усилий. Найдите вариант, подходящий именно вам: кондиционеры с традиционным набором функций или же multifunctional инверторные сплит-системы, которые внимательны к изменениям домашнего климата и готовы максимально подстраиваться под ваши пожелания. Наша техника уверенно возьмет на себя ответственность за климат в вашем доме.



Особенности

	ГАРАНТИЯ 5 ЛЕТ	Расширенные условия по гарантийному обслуживанию на все элементы прибора.
	ДИАПАЗОН НАПЯЖЕНИЯ 175~264 В	Кондиционер работает в расширенном диапазоне 175~264 В, что позволяет защитить кондиционер даже в районах с частыми перепадами напряжения.
	GOLDEN FIN	Специальное антикоррозийное покрытие теплообменника Golden Fin улучшает эффективность теплообмена и увеличивает срок эксплуатации кондиционера более чем в 5 раз.
	ДЕТЕКТОР УТЕЧКИ ФРЕОНА	В случае, если утечка хладагента обнаружена, на дисплее внутреннего блока отобразится ошибка. Эта функция поможет защитить компрессор от поломки в результате утечки хладагента.
	НОЧНОЙ РЕЖИМ «SLEEP»	Специальный режим работы кондиционера, который позволяет создать в помещении микроклимат, комфортный для ночного отдыха и сна.
	РЕЖИМЫ РАБОТЫ	Возможность кондиционера работать в четырех режимах: охлаждение, обогрев, вентиляция, осушение.
	ТАЙМЕР 24 ЧАСА	Устройство, которое позволяет запрограммировать время автоматического включения и выключения выбранных режимов работы кондиционера.
	НИЗКИЙ УРОВЕНЬ ШУМА	Независимо от выбранного режима работы, кондиционер отличается низким уровнем шума как внутреннего, так и наружного блока.
	КЛАСС ЭНЕРГО-ЭФФЕКТИВНОСТИ «A++»	Кондиционеры имеют класс энергосбережения A++, что свидетельствует о высокой энергоэффективности техники.
	+8 °C	Благодаря функции «Защита дома от замерзания» кондиционер будет поддерживать температуру воздуха +8 °C, что позволит не заморозить помещение и водопровод в отсутствие центрального отопления.
	WI-FI	Функция управления кондиционером с мобильного устройства.
	ФУНКЦИЯ «FOLLOW ME»	Благодаря этой функции кондиционер обеспечивает комфортную температуру в помещении в соответствии со значением датчика температуры, встроенного в пульт дистанционного управления.
	3D ПОТОК ВОЗДУХА	Согласованное движение вертикальных и горизонтальных жалюзи создает объемный воздушный поток, который равномерно распространяется по всему помещению.
	АВТОРЕСТАРТ	Благодаря этой функции кондиционер возобновляет работу, сохраняя выставленные ранее настройки.
	GENTLE WIND	Специальные перфорированные жалюзи образуют деликатный поток воздуха.
	ФРЕОН R32	В сплит-системе используется новый озонобезопасный и экологичный фреон R32.

ИНВЕРТОРНЫЕ СПЛИТ-СИСТЕМЫ

Создавайте идеальный микроклимат в любое время года

Инверторные сплит-системы Zanussi не только выполняют все эти функции, но и сохраняют при этом минимальный уровень шума и оптимальную производительность. Инверторные технологии позволяют снизить потребление электроэнергии кондиционером до 30% по сравнению со стандартными сплит-системами.

Экономия электроэнергии

Энергоэффективность системы соответствует высочайшему классу SEER «A+++» европейской классификации и позволяет значительно сократить расходы на электроэнергию.



Абсолютная тишина

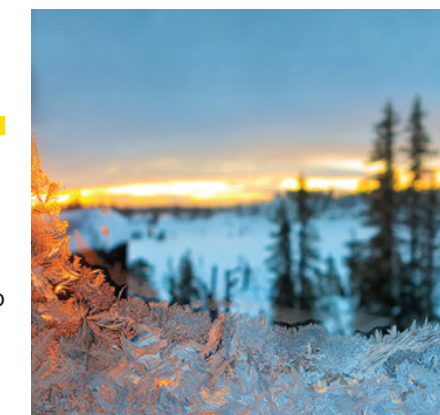
В DC-инверторных сплит-системах Zanussi уровень шума достигает отметки в 19 дБ(А), что является одним из самых низких показателей в мире.

7 000 BTU инвертор

Уникальная модель мощностью 7 000 BTU для помещений площадью до 20 кв. м специально разработана для типового жилья РФ. Энергоэффективность класса А, экономия до 30% электроэнергии, надежная работа на обогрев при температуре наружного воздуха до -15°C .

Эффективное отопление

Сплит-системы Zanussi позволяют не только с легкостью охладить помещение, но и обогреть. Благодаря инверторным технологиям полноценно отапливать помещение можно при -15°C на улице.



Рекордная гарантия

Безупречное качество и надежность работы инверторных кондиционеров Zanussi подтверждается расширенной гарантией от 3 до 5 лет.



СПЛИТ-СИСТЕМА BAROSSO DC INVERTER

Уникальный кондиционер с функцией комплексной очистки воздуха

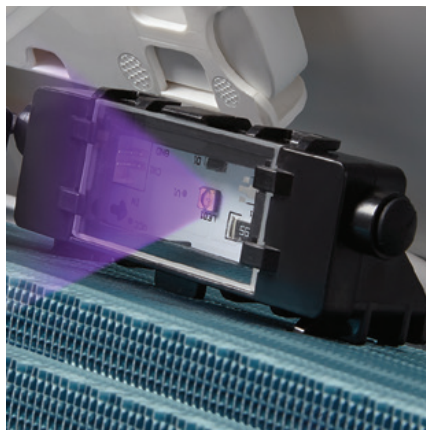
Кондиционеры Zanussi не только охлаждают и обогревают воздух у вас дома, но и заботятся о его качестве: специальные системы фильтрации и современные технологии помогают защитить вас и ваших близких от микробов, вирусов и бактерий. Приборы серии Barocco DC обладают тройной системой очистки воздуха: UVC-излучатель, генератор холодной плазмы, 2 комплекта антивирусных фильтров.



Эффективный обогрев помещения при -20°C на улице.

Чистый воздух у вас дома

UVC-генератор создает ультрафиолетовое излучение 240-280нм, проникает внутрь клетки и разрушает структуру вируса.

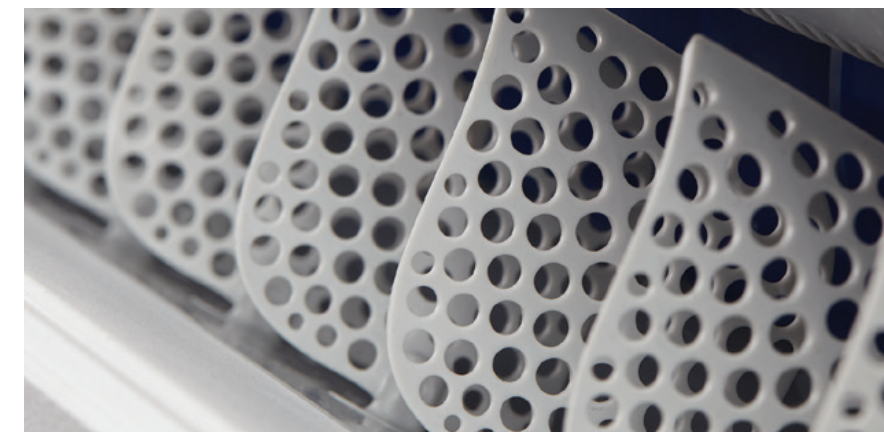


Удобное управление

Для комфортного пользования сплит-система оснащена удобным пультом управления.

Технология Gentle Wind - деликатный поток воздуха

Инверторная сплит-система Barocco DC оснащена уникальными перфорированными жалюзи, благодаря которым поток воздуха плавно и равномерно распределяется в помещении. Просто выберите режим «Охлаждение» и нажмите кнопки «FAN» и «MUTE» на пульте дистанционного управления.



Фреон R32

В новой модели Barocco DC используется энергоэффективный и озонобезопасный фреон R32.

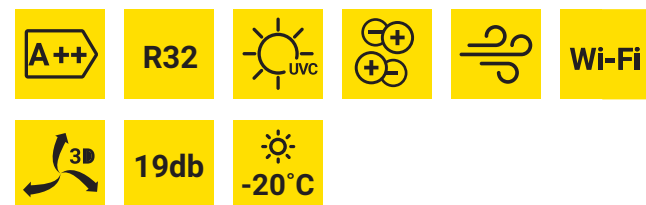
Фотокаталитический антибактериальный фильтр эффективно, уничтожает до 99,5% бактерий и вирусов.



Угольный фильтр устраняет неприятные запахи, нейтрализует формальдегиды и химические газы, вредные для человека.

Фильтр с ионами серебра существенно снижает концентрацию пыли, бактерий и аллергенов. Использование фильтра позволяет снизить риск заболевания сезонными простудами.

BAROCCO DC INVERTER



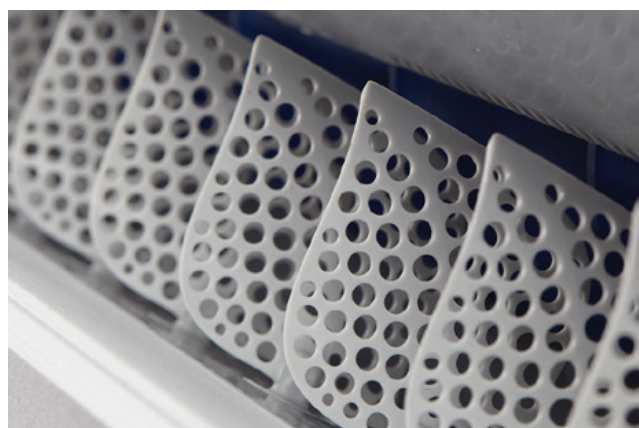
Флагман нового поколения Barocco DC создан с применением самых современных технологий для поддержания комфортного климата в вашем доме. Встроенная в корпус ультрафиолетовая лампа уничтожает микробы, защищая ваш организм от бактерий и вирусов. Генератор холодной плазмы наполняет помещение свежим воздухом, что улучшает самочувствие и тонизирует. Инновационная технология Gentle Wind создает равномерное рассеивание потока воздуха благодаря перфорированным жалюзи. Безопасный и энергоэффективный фреон R32 в сочетании с инверторной технологией выводят кондиционеры Barocco на высочайший европейский класс энергоэффективности SEER «A++». Управляйте работой одного или нескольких кондиционеров Zanussi легким касанием до экрана смартфона из любой точки мира. Приборы быстро и эффективно создают благоприятный микроклимат, существенно экономя при этом ваши затраты на электроэнергию и эффективно обогревая помещение при -20°C на улице.

Преимущества

- DC-инверторные технологии
- Безопасный и энергоэффективный фреон R32
- Класс энергоэффективности SEER «A++»
- Режимы «Auto», «Sleep» и «Turbo»
- Ультрафиолетовая очистка воздуха от бактерий и вирусов
- Генератор холодной плазмы
- Трехступенчатый антивирусный фильтр
- Технология Gentle Wind - плавный поток воздуха
- 7 скоростей вентилятора
- Управление по Wi-Fi из любой точки мира
- Работа в широком диапазоне напряжения 165~265 В
- Автоматические вертикальные и горизонтальные жалюзи
- Авторестарт
- Самодиагностика
- Гарантия 5 лет



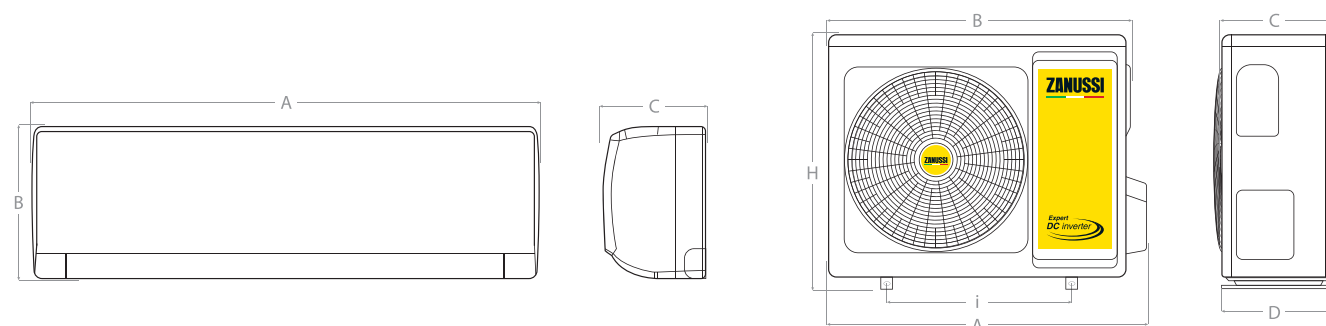
ZACS/I-09 HB/N8
ZACS/I-12 HB/N8
ZACS/I-18 HB/N8
ZACS/I-24 HB/N8



Ультрафиолетовая очистка воздуха от бактерий и вирусов.

BAROCCO DC INVERTER		ZACS/I-09 HB/N8	ZACS/I-12 HB/N8	ZACS/I-18 HB/N8	ZACS/I-24 HB/N8
Модель		ZACS/I-09 HB/N8	ZACS/I-12 HB/N8	ZACS/I-18 HB/N8	ZACS/I-24 HB/N8
Тип кондиционера	инверторная сплит-система				
Тип фреона	R32				
Средняя площадь помещения		25	35	50	70
Производительность (охлаждение/обогрев), BTU/h		8871 (3207-11260)/ 8974 (3207-11464)	11601 (3412-12863)/ 11703 (3412-13000)	17401 (4265-20131)/ 17504 (4265-20745)	23338 (6244-26682)/ 24055 (6312-27160)
Потребляемая мощность (охлаждение/обогрев), Вт		805 (240-1380)/ 706 (240-1550)	1053 (290-1500)/ 922 (290-1730)	1579 (330-2350)/ 1382 (340-2550)	2118 (410-2800)/ 1900 (420-3000)
Напряжение, В/Гц	220-240/50				
Сила тока (охлаждение/обогрев), А		4,7/4,2	5,8/4,7	8,2/7,2	9,8/8,6
Класс энергоэффективности (SEER/SCOP)		A++/A+	A++/A+	A++/A+	A++/A+
Уровень звукового давления, дБА	Внутренний блок	19	20	28	30
	Наружный блок	49	50	54	57
Расход воздуха (внутренний блок), м3/час		560	560	820	1150
Габаритные размеры (д-в-г), мм	Внутренний блок	790×275×192	790×275×192	920×306×195	1100×333×222
	Наружный блок	777×498×290	777×498×290	853×602×349	920×699×380
Размеры упаковки (д-в-г), мм	Внутренний блок	860×345×265	860×345×265	990×382×266	1165×405×295
	Наружный блок	818×520×325	818×520×325	890×628×385	960×732×400
Вес (нетто/брутто), кг	Внутренний блок	7,0/8,5	9,0/10,5	11,0/13,0	14,0/17,0
	Наружный блок	24,0/26,0	24,0/26,0	35,0/38,0	40,0/43,0
Диаметр труб хладагента, дюйм	Жидкостные	1/4	1/4	1/4	1/4
	Газовые	3/8	3/8	3/8	1/2
Максимальная длина трассы, м		25	25	25	25
Максимальный перепад высот, м		10	10	10	10
Рабочая температура (охлаждение/обогрев), °C	-15 - +53 / -20 - +30				

Модель (внутренний блок)	A, мм	B, мм	C, мм	Модель (внешний блок)	A, мм	B, мм	C, мм	D, мм	H, мм	i, мм
Barocco DC Inverter				Barocco DC Inverter						
ZACS/I-09 HB/N8/In	790	275	192	ZACS/I-09 HB/N8/Out	777	712	290	225	498	415
ZACS/I-12 HB/N8/In	790	275	192	ZACS/I-12 HB/N8/Out	777	712	290	225	498	415
ZACS/I-18 HB/N8/In	920	306	195	ZACS/I-18 HB/N8/Out	853	794	349	314	602	516
ZACS/I-24 HB/N8/In	1100	333	222	ZACS/I-24 HB/N8/Out	920	845	380	347,5	699	586



VENEZIA DC INVERTER

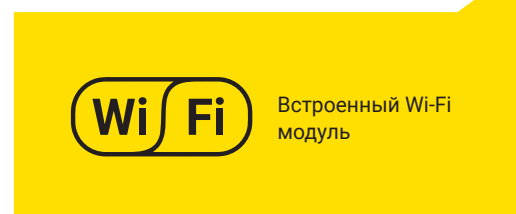


ZACS/I-09 HV/A18/N1
ZACS/I-12 HV/A18/N1

В сплит-системе Venezia DC Inverter воплотились новейшие технологии и неповторимый дизайн. Выразительное ромбовидное тиснение лицевой панели внутреннего блока придает кондиционеру неповторимый шарм и уникальность. Благодаря DC-инверторным технологиям сплит-система дарит исключительный комфорт и уют: работает предельно тихо и экономит до 30% электроэнергии. Стильная и высокотехнологичная сплит-система выручит вас не только летом, но и зимой. Venezia DC Inverter эффективно обогревает помещение при температуре воздуха на улице до -15°C . Создавать комфортный микроклимат можно из любой точки мира, просто подключите сплит-систему к домашней сети Wi-Fi.

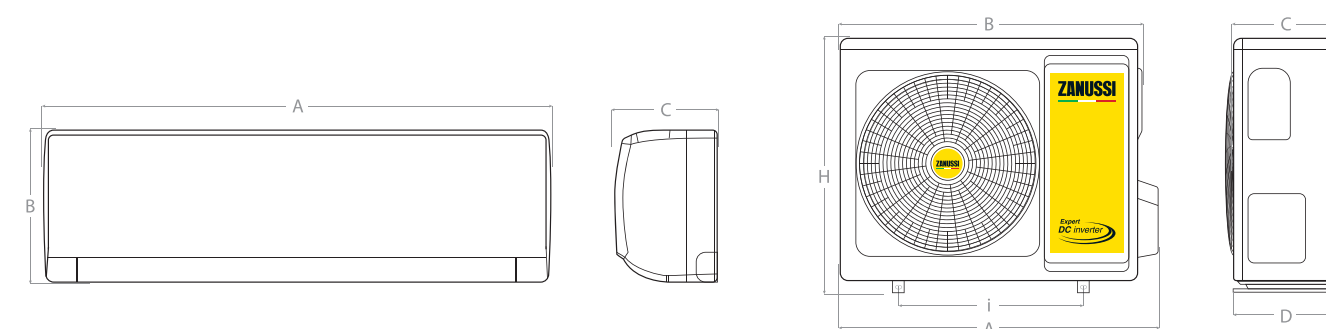
Преимущества

- DC-инверторные технологии
- Класс энергоэффективности «А»
- 4 режима работы: охлаждение / обогрев / вентиляция / осушение
- Режимы «Auto», «Sleep» и «Turbo»
- Управление кондиционером с мобильного телефона по Wi-Fi (IOS, Android)
- Автоматические вертикальные и горизонтальные жалюзи
- Режим бесшумной работы «Silence»
- Режим оттаивания «Defrost»
- Режим предварительного нагрева «Hot start»
- Авторестарт
- Работа на охлаждение и обогрев до -15°C
- Функция «Follow Me»
- Таймер 24 часа
- HD-фильтр высокой плотности
- Вывод дренажа в 2 стороны
- Гарантия 3 года



VENEZIA DC INVERTER		ZACS/I-09 HV/A18/N1	ZACS/I-12 HV/A18/N1
Модель		ZACS/I-09 HV/A18/N1	ZACS/I-12 HV/A18/N1
Тип кондиционера		инверторная сплит-система	
Тип фреона		R410A	
Средняя площадь помещения, м ²		25	35
Производительность (охлаждение/обогрев), BTU/h		9200 (4950 – 10900)/ 9550 (4750 – 11250)	11260 (4800 – 12000)/ 11940 (3750 – 12800)
Потребляемая мощность (охлаждение/обогрев), Вт		820 (380 – 1350)/ 776 (380 – 1540)	1028 (450 – 1500)/ 969 (400 – 1350)
Напряжение, В/Гц		220 – 240/50	
Сила тока (охлаждение/обогрев), А		3,57 (1,5 – 5,9)/ 3,37 (1,7 – 6,7)	4,5 (2,0 – 7,5)/ 4,22 (1,6 – 7,0)
Класс энергоэффективности (EER/COP)		A/A	
Уровень звукового давления, дБА	Внутренний блок	21	24
	Наружный блок	50	52
Расход воздуха (внутренний блок), м ³ /час		450	450
Габаритные размеры (Ш×В×Г), мм	Внутренний блок	700×285×188	800×300×198
	Наружный блок	720×515×255	720×515×255
Размеры упаковки (Ш×В×Г), мм	Внутренний блок	770×355×272	890×370×292
	Наружный блок	835×600×382	835×600×382
Вес (нетто/брутто), кг	Внутренний блок	8,0/9,5	8,5/10,0
	Наружный блок	27,0/29,0	27,0/29,0
Диаметр труб хладагента, дюйм	Жидкостные	1/4	1/4
	Газовые	3/8	3/8
Максимальная длина трассы, м		15	15
Максимальный перепад высот, м		5	5
Рабочая температура (охлаждение/обогрев), °C		-15 – +47 / -15 – +24	

Модель (внутренний блок)	A, мм	B, мм	C, мм	Модель (внешний блок)	A, мм	B, мм	C, мм	D, мм	H, мм	i, мм
Venezia DC Inverter				Venezia DC Inverter						
ZACS/I-09 HV/A18/N1/In	700	285	188	ZACS/I-09 HV/A18/N1/Out	796	720	255	280	515	540
ZACS/I-12 HV/A18/N1/In	800	300	198	ZACS/I-12 HV/A18/N1/Out	796	720	255	280	515	540



PERFECTO DC INVERTER



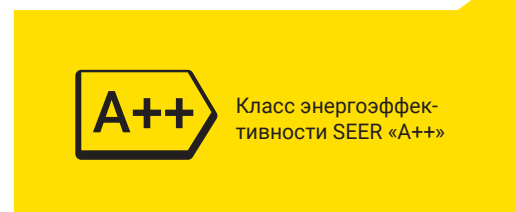
С надежной сплит-системой Perfecto DC Inverter вы сможете не только охлаждать помещение летом, но и поддерживать необходимую температуру в загородном доме без центрального отопления зимой. Благодаря функции «Защита дома от замерзания» кондиционер будет поддерживать температуру воздуха +8 °С, что позволит не заморозить помещение и водопровод, а за счет европейского класса энергоэффективности SEER «A++» потребление электроэнергии будет минимальным.



ZACS/I-07 HPF/A17/N1
ZACS/I-09 HPF/A21/N8
ZACS/I-12 HPF/A21/N8
ZACS/I-18 HPF/A21/N8
ZACS/I-24 HPF/A21/N8

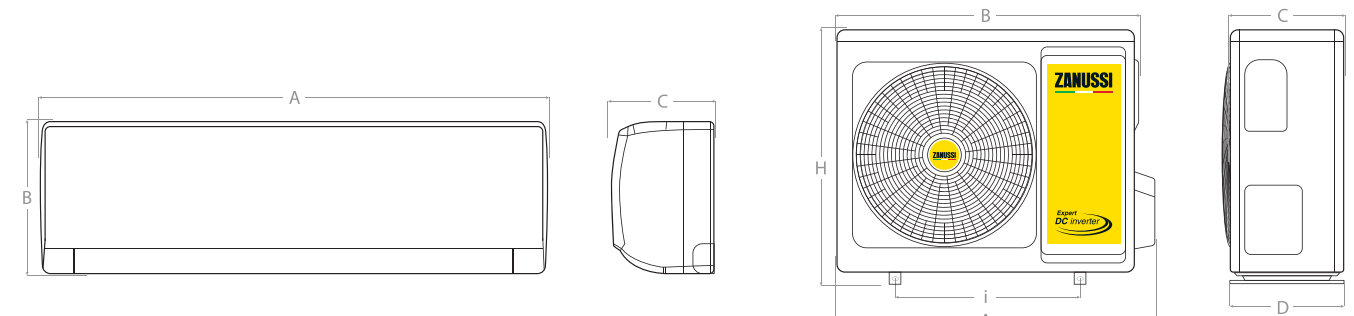
Преимущества

- DC-инверторные технологии
- Безопасный и энергоэффективный фреон R32
- Класс энергоэффективности SEER «A++»
- Режимы «Auto», «Sleep» и «Turbo»
- Гарантия 5 лет
- Защита дома от замерзания: функция «Обогрев +8 °С»
- Работа в широком диапазоне напряжения 175~264 В
- Автоматическое качание горизонтальных жалюзи
- Режим оттаивания «Defrost»
- Режим предварительного нагрева «Hot start»
- Авторестарт
- Детектор утечки фреона
- Самодиагностика
- Работа на охлаждение и обогрев до –15 °С
- Функция «Follow Me»
- Таймер 24 часа
- Вывод дренажа в 2 стороны



PERFECTO DC INVERTER		ZACS/I-07 HPF/A17/N1	ZACS/I-09 HPF/A21/N8	ZACS/I-12 HPF/A21/N8	ZACS/I-18 HPF/A21/N8	ZACS/I-24 HPF/A21/N8
Модель		ZACS/I-07 HPF/A17/N1	ZACS/I-09 HPF/A21/N8	ZACS/I-12 HPF/A21/N8	ZACS/I-18 HPF/A21/N8	ZACS/I-24 HPF/A21/N8
Тип кондиционера	инверторная сплит-система					
Тип фреона	R410A		R32			
Средняя площадь помещения		20	25	35	50	65
Производительность (охлаждение/обогрев), BTU/h		7506 (1706-8189)/7848 (1706-9554)	8530 (1706-11089)/9554 (1706-11942)	10918 (3071-12283)/11601 (3071-13648)	15695 (2218-17742)/17742 (2388-18425)	21001 (6142-21837)/21990 (5459-22519)
Потребляемая мощность (охлаждение/обогрев), Вт		685 (160-950)/637 (150-1000)	720 (150-1300)/750 (140-1500)	991 (220-1300)/916 (220-1500)	1430 (150-1700)/1400 (160-1600)	1760 (600-2500)/1860 (650-2600)
Напряжение, В/Гц		220-240/50				
Сила тока (охлаждение/обогрев), А		3,6/3,2	3,2/3,2	4,4/4,0	6,3/6,2	7,7/8,1
Класс энергоэффективности (SEER/SCOP)		A/A	A++/A+++	A++/A+++	A++/A+++	A++/A+++
Уровень звукового давления, дБА	Внутренний блок	20	20	21	29	31
	Наружный блок	49	49	51	54	57
Расход воздуха (внутренний блок), м3/час		500	500	590	850	850
Габаритные размеры (д-в-г), мм	Внутренний блок	773×250×185	698×250×185	773×250×185	970×300×225	970×300×225
	Наружный блок	720×428×310	732×550×330	732×550×330	842×596×320	955×700×396
Размеры упаковки (д-в-г), мм	Внутренний блок	817×306×244	742×306×244	817×306×244	1017×366×285	1017×366×285
	Наружный блок	765×475×350	789×390×600	789×390×600	878×360×630	1026×455×735
Вес (нетто/брутто), кг	Внутренний блок	8,5/9,5	7,5/8,5	8,0/9,0	13,5/16,5	13,5/16,5
	Наружный блок	21,5/23,5	25,0/27,5	25,0/27,5	34,0/37,0	46,0/50,5
Диаметр труб хладагента, дюйм	Жидкостные	1/4	1/4	1/4	1/4	1/4
	Газовые	3/8	3/8	3/8	3/8	5/8
Максимальная длина трассы, м		15	15	15	20	25
Максимальный перепад высот, м		5	10	10	10	10
Рабочая температура (охлаждение/обогрев), °С		-15 - +43/-15 - +24				

Модель (внутренний блок)	A, мм	B, мм	C, мм	Модель (внешний блок)	A, мм	B, мм	C, мм	D, мм	H, мм	i, мм
Perfecto DC Inverter				Perfecto DC Inverter						
ZACS/I-07 HPF/A17/N1/In	773	250	185	ZACS/I-07 HPF/A17/N1/Out	720	660	255	286	428	440
ZACS/I-09 HPF/A21/N8/In	698	250	185	ZACS/I-09 HPF/A21/N8/Out	776	712	257	320	540	510
ZACS/I-12 HPF/A21/N8/In	773	250	185	ZACS/I-12 HPF/A21/N8/Out	842	763	257	320	596	540
ZACS/I-18 HPF/A21/N8/In	970	300	225	ZACS/I-18 HPF/A21/N8/Out	842	763	257	297	596	540
ZACS/I-24 HPF/A21/N8/In	970	300	225	ZACS/I-24 HPF/A21/N8/Out	955	892	340	364	700	560



SIENA DC INVERTER



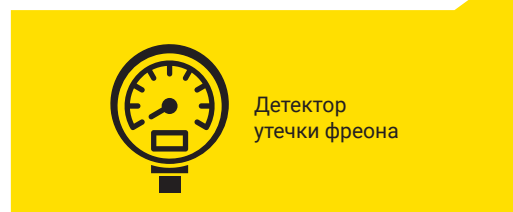
Инверторная модель Siena DC — это идеальное сочетание цены, надежности и современных технологий. Классический дизайн сплит-системы подойдет к любому интерьеру, а инвертор обеспечит комфортный климат жарким летом, в межсезонье и зимой при минимальном уровне шума. Благодаря автоочистке внутреннего блока в кондиционере не скапливаются бактерии, устраняется сырость и неприятные запахи, а система самодиагностики обеспечит правильную работу системы. Инверторная сплит-система Siena DC — выбор пользователей, стремящихся приумножить свой комфорт.



ZACS/I-07 HS/N1
ZACS/I-09 HS/N1
ZACS/I-12 HS/A20/N1
ZACS/I-18 HS/N1
ZACS/I-24 HS/N1

Преимущества

- DC-инверторные технологии
- Класс энергоэффективности «А»
- 4 режима работы: охлаждение / обогрев / вентиляция / осушение
- Детектор утечки фреона
- Автоматические вертикальные и горизонтальные жалюзи (7,9,12 kBTU)
- Самоочистка
- Антикоррозийное покрытие теплообменника Golden Fin
- Режимы «Auto», «Sleep» и «Turbo»
- Режим оттаивания «Defrost»
- Режим предварительного нагрева «Hot start»
- Авторестарт
- Таймер 24 часа
- HD-фильтр высокой плотности
- Вывод дренажа в 2 стороны
- Гарантия 3 года

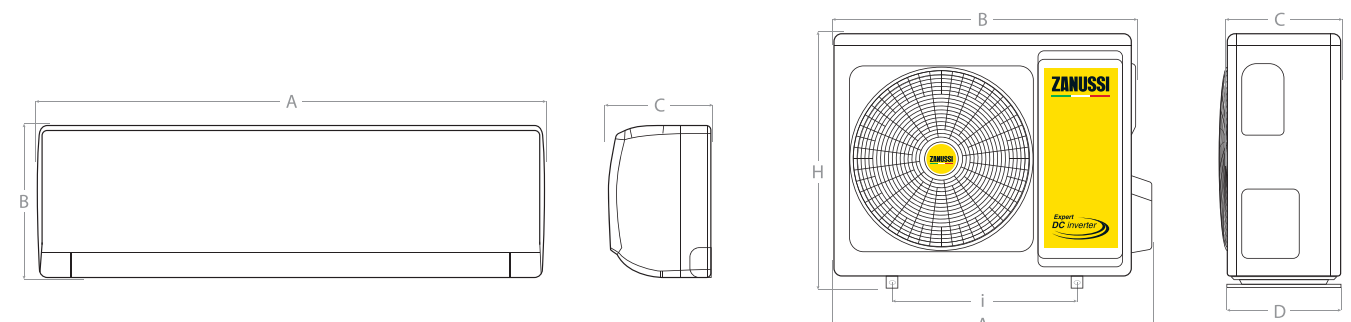


Детектор утечки фреона



SIENA DC INVERTER		ZACS/I-07 HS/N1	ZACS/I-09 HS/N1	ZACS/I-12 HS/A20/N1	ZACS/I-18 HS/N1	ZACS/I-24 HS/N1
Тип кондиционера	инверторная сплит-система					
Тип фреона	R410A					
Средняя площадь помещения, м ²	25	30	35	45	60	
Производительность (охлаждение/обогрев), BTU/h	8000 (4200 – 10000)/ 8500 (3000 – 11500)	9000 (4000 – 11000)/ 9000 (3100 – 12800)	11450 (4400 – 13100)/ 12600 (3600 – 13800)	18000 (6200 – 20900)/ 18000 (4440 – 21780)	24000 (9100 – 26900)/ 25000 (5500 – 30000)	
Потребляемая мощность (охлаждение/обогрев), Вт	730 (90 – 1130)/ 690 (140 – 1200)	822 (100 – 1250)/ 731 (140 – 1340)	1045 (280 – 1393)/ 1023 (300 – 1442)	1755 (140 – 2360)/ 1505 (200 – 2410)	2345 (240 – 3030)/ 2283 (260 – 3140)	
Напряжение, В/Гц	220 – 240/50					
Сила тока (охлаждение/обогрев), А	3,2/3,0	3,6/3,2	4,5/4,4	7,6/6,5	10,2/9,9	
Класс энергоэффективности (SEER/SCOP)	A/A		A/A	A/A	B/C	A++/A
Уровень звукового давления, дБА	Внутренний блок	22	22	24	29	31
	Наружный блок	50	50	52	55	55
Расход воздуха (внутренний блок), м ³ /час	417	417	500	835	980	
Габаритные размеры (Ш×В×Г), мм	Внутренний блок	715x285x194	715x285x194	715x285x194	957x302x213	1040x327x220
	Наружный блок	681x434x285	681x434x285	720x495x270	770x555x300	845x702x363
Размеры упаковки (Ш×В×Г), мм	Внутренний блок	780x360x285	780x360x285	780x365x270	1035x380x305	1120x405x310
	Наружный блок	795x495x345	795x495x345	835x540x300	900x615x348	965x755x395
Вес (нетто/брутто), кг	Внутренний блок	7,7/9,8	7,7/9,8	7,6/9,7	10,4/13,5	11,9/15,2
	Наружный блок	20,0/22,3	20,0/22,3	23,5/25,3	29,9/33,1	48,4/51,6
Диаметр труб хладагента, дюйм	Жидкостные	1/4	1/4	1/4	1/4	3/8
	Газовые	3/8	3/8	3/8	1/2	5/8
Максимальная длина трассы, м	15	15	25	30	30	
Максимальный перепад высот, м	10	10	10	20	20	
Рабочая температура (охлаждение/обогрев), °C	0 – +50 / -15 – +30					-15 – +50 / -15 – +30

Модель (внутренний блок)	A, мм	B, мм	C, мм	Модель (внешний блок)	A, мм	B, мм	C, мм	D, мм	H, мм	i, мм
Siena DC Inverter				Siena DC Inverter						
ZACS/I-07 HS/N1/In	715	285	194	ZACS/I-07 HS/N1/Out	753	681	264	292	434	460
ZACS/I-09 HS/N1/In	715	285	194	ZACS/I-09 HS/N1/Out	753	681	264	292	434	460
ZACS/I-12 HS/A20/N1/In	715	285	194	ZACS/I-12 HS/A20/N1/Out	773	700	252	260	550	450
ZACS/I-18 HS/N1/In	957	302	213	ZACS/I-18 HS/N1/Out	840	770	286	298	555	487
ZACS/I-24 HS/N1/In	1040	327	220	ZACS/I-24 HS/N1/Out	914	845	335	350	702	540



ТРАДИЦИОННЫЕ СПЛИТ-СИСТЕМЫ

Эффективное охлаждение помещения

Традиционные сплит-системы Zanussi – это инновационные технологии, максимальная функциональность и современный дизайн, обеспечивающие комфортные климатические условия в помещении независимо от времени года и стилевых особенностей вашего интерьера.



Высокая надежность

Блок управления кондиционера Zanussi следит за исправностью узлов и за наступлением нестандартного режима работы. При необходимости он автоматически выключит систему и защитит ее.

Запоминание настроек

Кондиционер всегда будет начинать работу с предпочтительными для вас установками температуры, скорости вращения вентилятора, положения заслонок и жалюзи.



Комфортный сон

Кондиционер автоматически корректирует заданную вами температуру, чтобы и поддерживать комфортные условия для сна, и оптимизировать расход электроэнергии.

Оригинальный дизайн

Скрытый дисплей расположен на лицевой панели и отображает выбранные режимы работы, а стильный наружный блок говорит о высоком качестве производства и тщательно продуманной концепции.



Функция Follow Me

Благодаря функции Follow Me, кондиционер регулирует температуру в зоне нахождения пульта дистанционного управления, создавая дополнительный комфорт.



PERFECTO



Стабильная и надежная работа в любых условиях. Кондиционеры серии Perfecto способны работать в расширенном диапазоне 175~264 В, что актуально для районов с частыми скачками напряжения. Для большей безопасности сплит-система оснащена детектором утечки фреона, который предупреждает нештатную работу системы и продлевает срок службы оборудования. Высокая надежность серии сочетается с итальянской элегантностью, широким набором функций, режимов и легкостью управления. Все это позволяет сплит-системе Perfecto создавать для вас идеальный микроклимат в любое время года. Безупречное качество и надежность работы кондиционера подтверждаются расширенной гарантией 5 лет.

Преимущества

- Класс энергоэффективности «А»
- 4 режима работы: охлаждение / обогрев / вентиляция / осушение
- Режимы «Auto», «Sleep» и «Turbo»
- Гарантия 5 лет
- Защита дома от замерзания: функция «обогрев +8 °С»
- Работа в широком диапазоне напряжения 175~264 В
- Автоматическое качание горизонтальных жалюзи
- Детектор утечки фреона
- Самодиагностика
- Режим оттаивания «Defrost»
- Режим предварительного нагрева «Hot start»
- Авторестарт
- Функция «Follow Me»
- Таймер 24 часа
- Вывод дренажа в 2 стороны

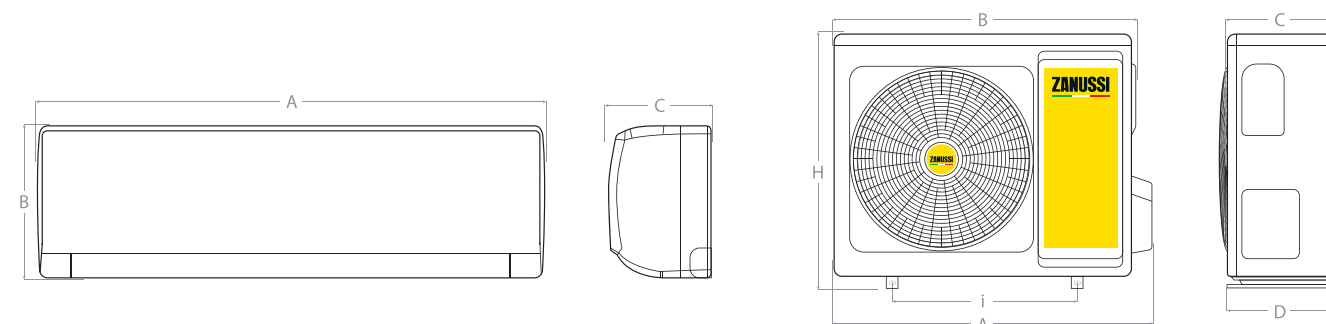


ZACS-07 HPF/A17/N1
ZACS-09 HPF/A17/N1
ZACS-12 HPF/A17/N1
ZACS-18 HPF/A17/N1
ZACS-24 HPF/A17/N1
ZACS-30 HPF/A17/N1



PERFECTO		ZACS-07 HPF/A17/N1	ZACS-09 HPF/A17/N1	ZACS-12 HPF/A17/N1	ZACS-18 HPF/A17/N1	ZACS-24 HPF/A17/N1	ZACS-30 HPF/A17/N1
Модель							
Тип кондиционера	традиционная сплит-система						
Тип фреона	R410A						
Средняя площадь помещения, м²		20	25	35	50	65	80
Производительность (охлаждение/обогрев), BTU/h		7677/8018	8701/9042	11089/11601	16378/ 18084	20984/22860	27296/29002
Потребляемая мощность (охлаждение/обогрев), Вт		700/651	794/734	1012/941	1495/1500	1915/1856	2846/2647
Напряжение, В/Гц		220 – 240/50					
Сила тока (охлаждение/обогрев), А		3,5/3,2	3,7/3,3	4,32/4,4	6,81/6,72	8,49/8,23	12,3/12,0
Расход воздуха (внутренний блок), м³/час		470	470	550	650	900	1200
Класс энергоэффективности (EER/COP)		A/A	A/A	A/A	A/A	A/A	C/C
Уровень звукового давления, дБА	Внутренний блок	26	26	31	33	37	39
	Наружный блок	49	49	52	56	56	59
Габаритные размеры (Ш×В×Г), мм	Внутренний блок	698×250×185	698×250×185	773×250×185	849×289×210	970×300×225	1080×325×245
	Наружный блок	720×428×310	720×428×310	776×540×320	848×540×320	913×680×378	955×700×396
Размеры упаковки (Ш×В×Г), мм	Внутренний блок	742×306×244	742×306×244	817×306×244	897×341×268	1017×366×285	1145×410×335
	Наружный блок	765×475×350	765×475×350	820×580×355	878×580×360	994×725×428	1026×735×455
Вес (нетто/брутто), кг	Внутренний блок	7,5/8,5	7,5/8,5	8,5/9,5	11,0/13,0	13,5/16,5	16,5/19,5
	Наружный блок	22,0/24,0	24,5/26,5	30,0/32,5	39,0/41,5	50,0/54,0	61,0/65,5
Диаметр труб хладагента, дюйм	Жидкостные	1/4	1/4	1/4	1/4	1/4	1/4
	Газовые	3/8	3/8	1/2	1/2	1/2	5/8
Максимальная длина трассы, м		15	15	15	25	25	30
Максимальный перепад высот, м		10	10	10	10	10	10
Рабочая температура (охлаждение/обогрев), °С		+18 – +43 / –7 – +24					

Модель (внутренний блок)	А, мм	В, мм	С, мм	Модель (внешний блок)	А, мм	В, мм	С, мм	Д, мм	Н, мм	і, мм
Perfecto				Perfecto						
ZACS-07 HPF/A17/N1/In	698	250	185	ZACS-07 HPF/A17/N1/Out	720	660	310	286	428	440
ZACS-09 HPF/A17/N1/In	698	250	185	ZACS-09 HPF/A17/N1/Out	720	660	310	286	428	440
ZACS-12 HPF/A17/N1/In	773	250	185	ZACS-12 HPF/A17/N1/Out	776	712	320	286	540	510
ZACS-18 HPF/A17/N1/In	849	289	210	ZACS-18 HPF/A17/N1/Out	848	763	320	286	540	510
ZACS-24 HPF/A17/N1/In	970	300	225	ZACS-24 HPF/A17/N1/Out	913	847	378	348	680	549
ZACS-30 HPF/A17/N1/In	1080	325	245	ZACS-30 HPF/A17/N1/Out	955	897	396	396	700	560



175~264



Стабильная работа в широком диапазоне напряжения 175~264 В

SIENA



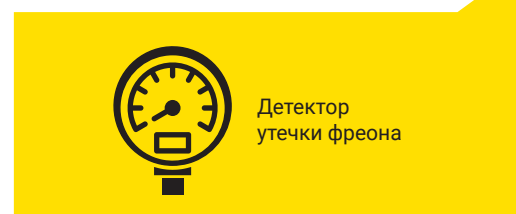
Кондиционер Zanussi Siena - это удачное сочетание элегантности и современных технологий. Сплит-система обеспечена всеми необходимыми режимами (охлаждение, обогрев, осушение, вентиляция) и широким набором функций: самоочистка, авторестарт и ночной режим. Технологическое и конструктивное преимущество этой серии – антикоррозийное покрытие теплообменника Golden Fin, защищающее кондиционер от пагубных воздействий внешней среды. Гарантия на прибор – 3 года.



ZACS-06 HS/A21/N1
ZACS-07 HS/A21/N1
ZACS-09 HS/A21/N1
ZACS-12 HS/A21/N1
ZACS-18 HS/A21/N1
ZACS-24 HS/A21/N1

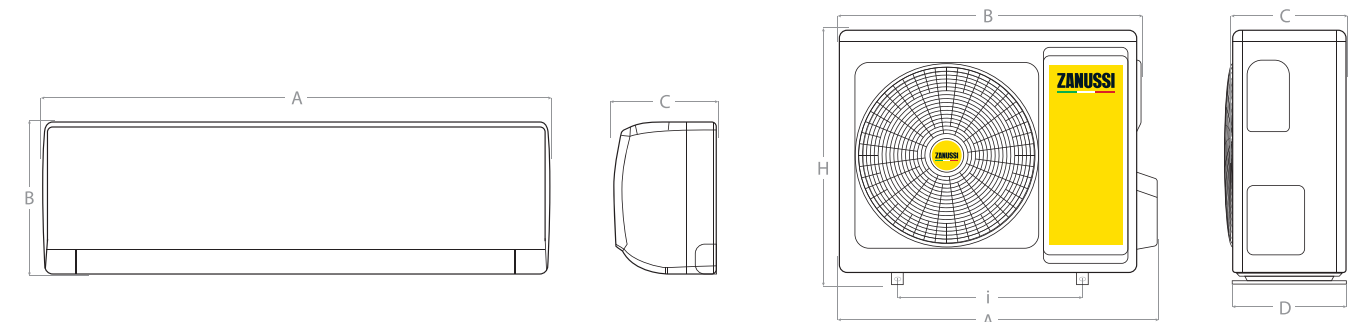
Преимущества

- Класс энергоэффективности «А»
- 4 режима работы: охлаждение / обогрев / вентиляция / осушение
- Режимы «Auto», «Sleep» и «Turbo»
- Детектор утечки фреона
- Автоматическое качание горизонтальных жалюзи
- Самоочистка
- Антикоррозийное покрытие теплообменника Golden Fin
- Режим оттаивания «Defrost»
- Режим предварительного нагрева «Hot start»
- Авторестарт
- Самодиагностика
- Таймер 24 часа
- HD-фильтр высокой плотности
- Вывод дренажа в 2 стороны
- Гарантия 3 года



SIENA		ZACS-06 HS/A21/N1	ZACS-07 HS/A21/N1	ZACS-09 HS/A21/N1	ZACS-12 HS/A21/N1	ZACS-18 HS/A21/N1	ZACS-24 HS/A21/N1
Тип кондиционера	традиционная сплит-система						
Тип фреона	R410A						
Средняя площадь помещения, м ²	18	22	25	35	50	70	
Производительность (охлаждение/обогрев), BTU/h	6500/6900	7500/7500	9000/9000	12000/13000	18000/19000	24000/25000	
Потребляемая мощность (охлаждение/обогрев), Вт	594/560	684/608	821/730	1095/1055	1643/1543	2503/2283	
Напряжение, В/Гц	220 – 240/50						
Сила тока (охлаждение/обогрев), А	3,5/3,1	3,0/2,7	3,6/3,2	4,8/4,6	7,1/6,7	10,9/9,9	
Класс энергоэффективности (EER/COP)	A/A	A/A	A/A	A/A	A/A	C/C	
Уровень звукового давления, дБА	Внутренний блок	24	24	24	25	30	32
	Наружный блок	52	53	53	56	58	59
Расход воздуха (внутренний блок), м ³ /ч	475	485	585	593	819	997	
Габаритные размеры (Ш×В×Г), мм	Внутренний блок	715x285x194	715x285x194	805x285x194	805x285x194	957x302x213	1040x327x220
	Наружный блок	681x434x285	720x495x270	720x495x270	770x555x300	770x555x300	845x702x363
Размеры упаковки (Ш×В×Г), мм	Внутренний блок	780x360x285	780x360x285	870x360x285	870x360x285	1035x380x305	1120x405x310
	Наружный блок	795x505x345	828x530x298	828x530x298	900x585x345	900x615x348	965x765x395
Вес (нетто/брутто), кг	Внутренний блок	7,4/9,6	7,1/9,3	7,5/9,6	8,1/9,9	10,5/13,6	13,2/16,2
	Наружный блок	22,1/24,0	25,3/27,7	26,4/28,6	30,8/33,1	36,6/39,0	48,8/52,0
Диаметр труб хладагента, дюйм	Жидкостные	1/4	1/4	1/4	1/4	1/4	3/8
	Газовые	3/8	3/8	3/8	1/2	1/2	5/8
Максимальная длина трассы, м	20	20	20	20	25	25	
Максимальный перепад высот, м	8	8	8	8	10	10	
Рабочая температура (охлаждение/обогрев), °C	+18 – +43 / -7 – +24						

Модель (внутренний блок)	A, мм	B, мм	C, мм	Модель (внешний блок)	A, мм	B, мм	C, мм	D, мм	H, мм	i, мм
Siena				Siena						
ZACS-06 HS/A21/N1/In	715	285	194	ZACS-06 HS/A21/N1/Out	681	694	285	292	434	460
ZACS-07 HS/A21/N1/In	715	285	194	ZACS-07 HS/A21/N1/Out	773	700	252	260	550	450
ZACS-09 HS/A21/N1/In	715	285	194	ZACS-09 HS/A21/N1/Out	773	700	252	260	550	450
ZACS-12 HS/A21/N1/In	805	285	194	ZACS-12 HS/A21/N1/Out	840	770	286	298	555	487
ZACS-18 HS/A21/N1/In	957	302	213	ZACS-18 HS/A21/N1/Out	840	770	286	298	555	487
ZACS-24 HS/A21/N1/In	1040	327	220	ZACS-24 HS/A21/N1/Out	914	845	335	350	702	540



МОБИЛЬНЫЕ КОНДИЦИОНЕРЫ

Мобильные кондиционеры Zanussi созданы для того, чтобы охлаждать, обогревать, либо осушать воздух именно там, где это необходимо! Мобильные, компактные и функциональные приборы станут оптимальным решением для городской квартиры, дачи или офисного помещения.



Особенности

	КЛАСС ЭНЕРГО-ЭФФЕКТИВНОСТИ «А»	В зависимости от серии, кондиционеры имеют класс энергосбережения «А» и «А+», что свидетельствует о высокой энергоэффективности техники.
	РЕЖИМЫ РАБОТЫ	Возможность кондиционера работать в четырех режимах: охлаждение, обогрев, вентиляция, осушение.
	КОМПАКТНЫЙ РАЗМЕР	Кондиционер отличается удивительно компактным размером, что не мешает ему иметь полную техническую оснащенность и располагать оптимальным набором функций.
	НОЧНОЙ РЕЖИМ «SLEEP»	Специальный режим работы кондиционера, который позволяет создать в помещении микроклимат, комфортный для ночного отдыха и сна.
	ТАЙМЕР 24 ЧАСА	Устройство, которое позволяет программировать время автоматического включения и выключения выбранных режимов работы кондиционера.
	LED FANTOM	Уникальный скрытый дисплей активизируется в период работы прибора и совершенно незаметен в остальное время.
	ФУНКЦИЯ «SWING»	Функция покачивания жалюзи, позволяющая равномерно распределять воздух в помещении.
	WI-FI	Функция управления кондиционером с мобильного устройства.
	НИЗКИЙ УРОВЕНЬ ШУМА	Независимо от выбранного режима работы, кондиционер отличается низким уровнем шума как внутреннего, так и наружного блока.
	РЕЖИМ «ОСУШЕНИЕ»	Режим осушения поможет справиться с повышенной влажностью в помещении и предотвратить появление плесени.

МОБИЛЬНАЯ ПРОХЛАДА — ЭТО ПРОСТО

Оптимальный набор функций и режимов

Мобильные кондиционеры Zanussi — это компактные многофункциональные устройства, которые эффективно справляются с нормализацией микроклимата в различных помещениях. Неоспоримым их преимуществом является мобильность и универсальность - приборам не требуется монтаж, они легко перемещаются и надежно работают.



Управление временем

Программируйте время начала и окончания работы вашего кондиционера с помощью функции «Timer». Это позволит сократить затраты электроэнергии и сделает управление кондиционером максимально комфортным.



Безупречный внешний вид

Мобильные кондиционеры Zanussi — это стильный дизайн и современные технологии. Дизайнерская линейка мобильных кондиционеров Massimo станет украшением любого интерьера и подчеркнет индивидуальный стиль его обладателя.



Работа на обогрев

В холодное время года, а также в период межсезонья, вы сможете прогреть помещение до комфортной температуры благодаря функции «Обогрев», реализованной в новом сезоне в серии мобильных кондиционеров Massimo Solar.



Идеальная эргономика

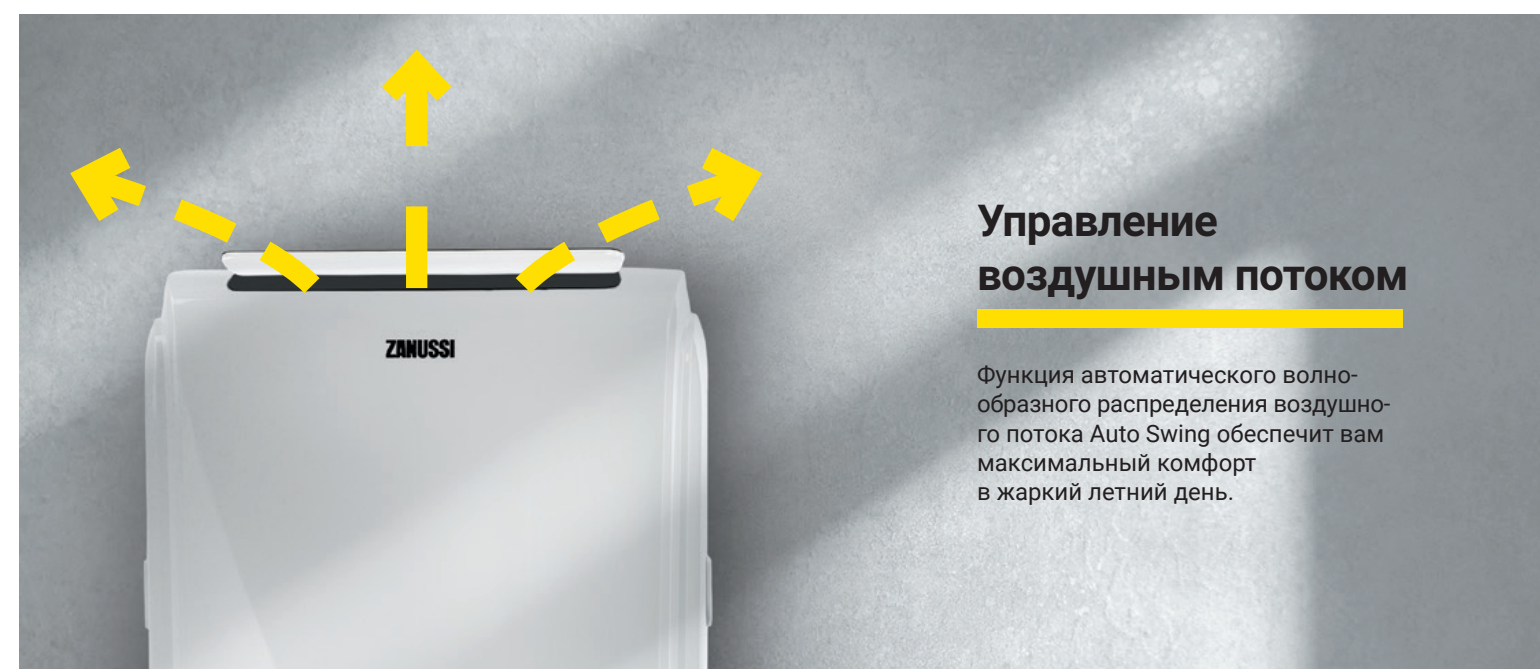
Мобильные кондиционеры Zanussi оснащены удобными шасси и ручками для перемещения. А благодаря информативному дисплею, вы всегда будете в курсе текущих и заданных настроек прибора.



Управление прибором по Wi-Fi

Вы можете управлять кондиционером с помощью мобильного приложения по Wi-Fi* — к вашему возвращению он охладит воздух до заданной вами температуры. Функция доступна для кондиционера Massimo Solar Black.

*Сервис поддерживаемого приложения не осуществляется компанией Electrolux.



Управление воздушным потоком

Функция автоматического волнообразного распределения воздушного потока Auto Swing обеспечит вам максимальный комфорт в жаркий летний день.

SONATA



Мобильный кондиционер Sonata - это уникальная композиция стильного дизайна, компактных размеров и высокой производительности. Выбрав для себя оптимальную скорость охлаждения, вы сможете сполна ощутить мелодию прохлады и комфорта. Информативный LED-дисплей поможет в настройке параметров охлаждения, а удобные шасси и ручки для перемещения обеспечат удобство пользования. Уникальным преимуществом прибора является высокая производительность по осушению - до 25 л/сутки. С помощью дренажного шланга вы сможете настроить непрерывный отвод конденсата и за короткое время осушить влажное помещение.



Преимущества

- Класс энергоэффективности «А»
- Режимы работы: охлаждение / осушение / вентиляция
- Сенсорная панель управления
- Компактные размеры
- Ночной режим
- Таймер 24 часа
- Производительность по осушению – 25 л / сутки
- Функция самоочистки
- Удобные шасси для перемещения
- LED-дисплей
- Пульт ДУ с подсветкой в комплекте

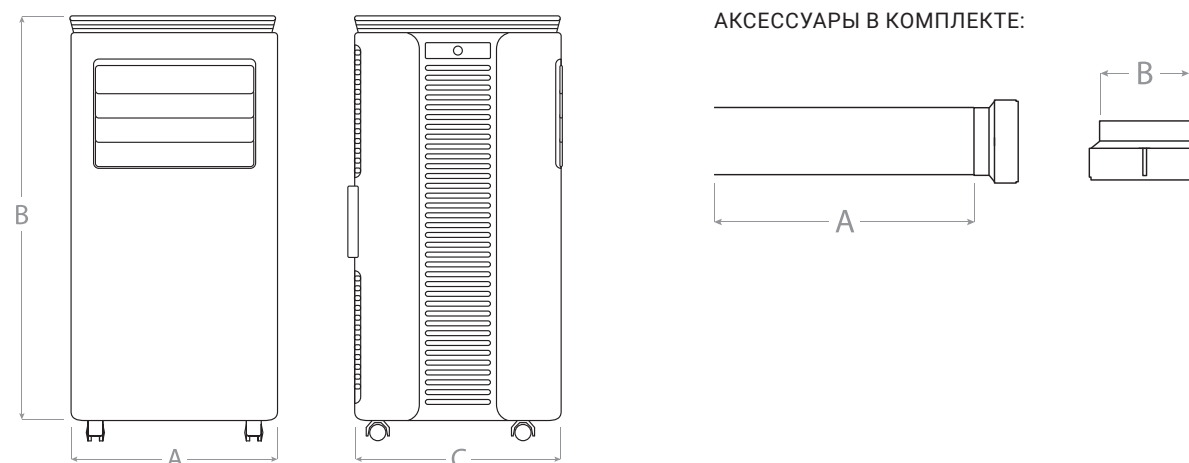
*Сервис поддерживаемого приложения не осуществляется компанией Electrolux.

Широкий набор функций и режимов



SONATA	Zanussi ZACM-07 SN/N1	Zanussi ZACM-09 SN/N1	ZANUSSI ZACM-12 SN/N1
Модель	Zanussi ZACM-07 SN/N1	Zanussi ZACM-09 SN/N1	ZANUSSI ZACM-12 SN/N1
Производительность, BTU, охлаждение	7000	9000	12000
Производительность, Вт, охлаждение	2,05	2,64	3,52
Потребляемая мощность, (Вт), охлаждение/обогрев	780	1010	1200
Тип фреона	R410A	R410A	R410A
Напряжение питания, В~Гц	220-240 ~ 50	220-240 ~ 50	220-240 ~ 50
Номинальный ток, охлаждение, А	3,4	4,4	6,0
Класс электрозащиты	I класс	I класс	I класс
IP rating	IPX0	IPX0	IPX0
Производительность по воздуху, м³/ч	350	350	350
Рекомендуемая площадь помещения, м²	20	25	30
Уровень шума, дБ(А)	45	50	50
Класс энергоэффективности (охлаждение)	A	A	A
Размеры прибора (ШxВxГ), мм	365x355x713	365x355x713	365x355x713
Размеры упаковки (ШxВxГ), мм	404x388x881	404x388x881	404x388x881
Вес, кг	20/23	22/24	24/26

Модель	А, мм	В, мм	С, мм	Аксессуары	А, мм	В, мм
ZACM-07 SN/N1	365	713	355	Воздухоотвод	1500	150
ZACM-09 SN/N1	365	713	355	Воздухоотвод	1500	150
ZACM-012 SN/N1	365	713	355	Воздухоотвод	1500	150



MASSIMO SOLAR



Теперь работает также и на обогрев. Дизайнерская серия Massimo, представленная в черном и белом цветах, обладает фантомным дисплеем, который активируется только при включении кондиционера. На верхней панели прибора предусмотрено специальное крепление для пульта ДУ, что позволит вам всегда держать его под рукой. Приборы снабжены такими функциями, как автоматическая работа жалюзи, ночной режим и 24-х часовой таймер. Возможность управления по Wi-Fi* позволит вам управлять микроклиматом у вас дома с любого мобильного устройства. Мобильные кондиционеры серии Massimo Solar — это стильный дизайн и современные технологии.

Преимущества

- Класс энергоэффективности «А»
- Режимы работы: охлаждение / осушение / вентиляция / обогрев
- Скрытый дисплей
- Ночной режим
- Таймер 24 часа
- Автоматические жалюзи
- Низкий уровень шума — 45 дБ(А)
- Удобные шасси для перемещения
- Оригинальный дизайн и яркая упаковка
- Управление по сети Wi-Fi*

* Для моделей ZACM-09 MS/N1 Black, ZACM-12 MSH/N1 Black. Сервис поддерживаемого приложения не осуществляется компанией Electrolux.

Встроенный модуль для управления по Wi-Fi

MASSIMO SOLAR

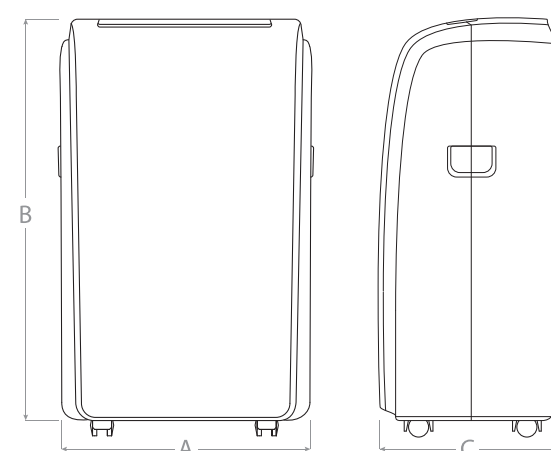


MASSIMO SOLAR BLACK

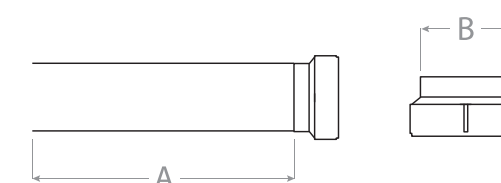


MASSIMO SOLAR		
Model	Zanussi ZACM-09 MSH/N1	Zanussi ZACM-12 MSH/N1
	Zanussi ZACM-09 MS-H/N1 Black	ZANUSSI ZACM-12 MS-H/N1 BLACK
Производительность, BTU, охлаждение/обогрев	9000 / 7350	12000 / 9600
Производительность, Вт, охлаждение/обогрев	2637 / 2154	3516 / 2813
Потребляемая мощность, (Вт), охлаждение/обогрев	980 / 780	1200 / 1100
Тип фреона	R410A	R410A
Напряжение питания, В~Гц	220-240~50	220-240~50
Номинальный ток (охлаждение/обогрев), А	4,2/3,4	5,3/5,0
Класс энергоэффективности (охлаждение)	A	A
Степень защиты, IP	IPX0	IPX0
Класс электробезопасности	I класс	I класс
Производительность по воздуху, м³/ч	330	350
Рекомендуемая площадь помещения, м²	20	25
Уровень шума, дБ(А)	45	45
Класс энергоэффективности (охлаждение)	A	A
Размеры прибора (ШxВxГ), мм	435x715x350	435x715x350
Размеры упаковки (ШxВxГ), мм	485x860x395	485x860x395
Вес, кг	26/30	30/34

Модель	A, мм	B, мм	C, мм	Аксессуары	A, мм	B, мм
ZACM-09 MS/N1 ZACM-09 MS/N1 Black	435	715	350	Воздухоотвод	1500	130
ZACM-12 MS/N1 ZACM-12 MS/N1 Black	435	715	350	Воздухоотвод	2000	130



АКСЕССУАРЫ В КОМПЛЕКТЕ:



ОСУШИТЕЛИ

Осушители воздуха ZANUSSI помогут вам поддерживать в доме оптимальный микроклимат каждый день. Чтобы чрезмерный уровень влажности не вредил вашему здоровью, а мебель и стены в помещении как можно дольше сохраняли свой первозданный вид, приборы удалят из воздуха лишнюю влагу. Благодаря сменному угольному фильтру вы будете дышать чистым воздухом без неприятных запахов и загрязнений. Удобная панель управления и набор необходимых режимов обеспечивают легкость смены настроек для поддержания идеального уровня влажности. Осушители обладают современным дизайном и будут органично смотреться в любом интерьере: от классики до hi-tech.



Особенности

	ДЕЛИКАТНАЯ СУШКА ОДЕЖДЫ	Интенсивный воздухообмен и конденсация влаги обеспечивают быструю и эффективную сушку одежды.
	ТАЙМЕР 24 ЧАСА	Пока вы занимаетесь важными делами, прибор возьмет заботу об осушении на себя и начнет, а затем остановит работу тогда, когда вам это нужно.
R290	БЕЗОПАСНЫЙ ХЛАДАГЕНТ R290	Zanussi заботится об окружающей среде и поэтому использует экологически безопасный хладагент R290.
	КОМПАКТНЫЙ РАЗМЕР	Осушители обладают небольшим размером, который позволяет установить прибор в помещении с ограниченным объемом свободного пространства.
	ПРОИЗВОДИТЕЛЬНОСТЬ 40 л/сут	Широкий модельный ряд с производительностью от 12 до 40 л/сут. позволяет подобрать прибор, оптимально соответствующий параметрам помещения.
	АВТОРЕСТАРТ	Благодаря функции возобновления работы, прибор гарантированно продолжит работу в заданном режиме в случае отключения электроэнергии.
	ИНДИКАТОР НАПОЛНЕННОСТИ БАКА КОНДЕНСАТОМ	Система контроля уровня наполненности бака автоматически отключает прибор, исключая вероятность протечек. Индикатор гаснет после слива конденсата.

ПРОДУМАННЫЕ РЕШЕНИЯ ДЛЯ ЭФФЕКТИВНОГО ОСУШЕНИЯ

Серия бытовых осушителей воздуха представлена компактными приборами со стильным и эргономичным дизайном

Широкий модельный ряд 12L- 40L и набор разнообразных режимов и функций позволят подобрать осушитель оптимально соответствующий вашим потребностям. Складная ручка и шасси позволят с минимальными усилиями перемещать устройство в нужное помещение.

Стильный и эргономичный

Осушители оснащены складной ручкой и шасси для удобного и легкого перемещения прибора по помещению при необходимости.

Строгий и лаконичный дизайн осушителей идеально впишется в любой интерьер, а цветовая индикация на панели управления подскажет текущий уровень влажности в помещении.



Чистый воздух и высокая производительность

В осушителях установлен сменный угольный фильтр, который эффективно поглощает неприятные запахи и вредные химические соединения, а также табачный дым, угарный газ и формальдегиды.

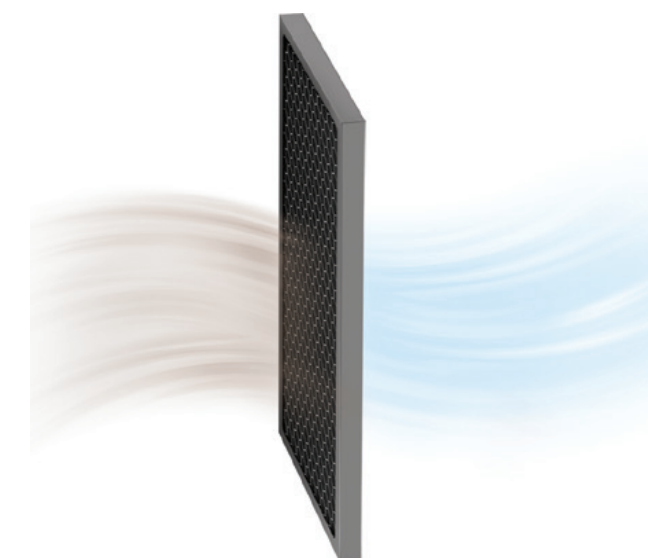
Карбоновый фильтр — это универсальная технология очистки на основе сорбционных и каталитических свойств активированного угля.

В осушителях используется малошумный, но высокоэффективный роторный компрессор, который обеспечивает превосходную эффективность работы осушителя.



Встроенный гигрометр

Вы можете установить желаемый уровень влажности в диапазоне от 30% до 80%. В каждом осушителе Zanussi установлен гигрометр, который точно измеряет уровень влажности в помещении. На основе этих данных микропроцессор корректирует интенсивность осушения воздуха для достижения заданного уровня.



Деликатная сушка одежды

Уход за одеждой с помощью осушителя воздуха - это быстрая и щадящая сушка. С помощью прибора вы сможете ускорить процесс высушивания и освободить пространство от сохнущей одежды.

ОСУШИТЕЛИ ВОЗДУХА ZDH-12L, ZDH-25L



Осушители ZDH - 12L и ZDH - 25L предназначены для работы в бытовых помещениях и станут отличными помощниками дома: избавят от лишней влаги, исключая образование плесени, восстановят оптимальный уровень влажности, очистят воздух от вредных примесей. Складная ручка и небольшой вес помогут с минимальными усилиями переместить прибор в необходимое помещение.

Преимущества

- Встроенный гигрометр
- 3 режима работы
- Режим AUTO – поддержание заданного уровня влажности
- Низкий уровень шума – 43 дБ(а)
- Таймер 24 часа на отключение прибора
- Авторестарт
- Автоотключение
- Режим автоматического оттаивания испарителя
- Режим внутренней сушки прибора INSIDE DRYING
- Два способа отвода конденсата в бак и через дренажный шланг
- Индикатор наполненности бака конденсатом
- Моющийся фильтр грубой очистки
- Работа в диапазоне от +5 до +32 °C
- Экологически безопасный хладагент R290
- Деликатная сушка одежды
- Гарантия 2 года



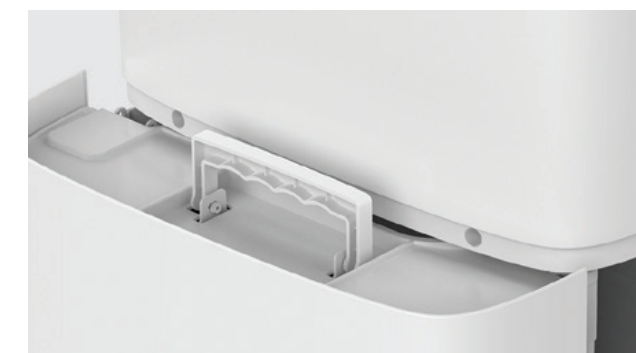
ОСУШИТЕЛИ ВОЗДУХА ZDH-30L, ZDH-40L



Максимальный функционал для поддержания заданного уровня влажности реализован в моделях с увеличенной производительностью ZDH-30L и ZDH-40L. Осушители оснащены такими режимами, как: режим сушки одежды, цветовая индикация и ночной режим. Приборы можно использовать как в бытовых, так и в коммерческих помещениях. Угольный фильтр дополняет эффект, очищая воздух от вредных примесей.

Преимущества

- Встроенный гигрометр
- 3 режима работы
- Режим AUTO – поддержание заданного уровня влажности
- Сменный угольный фильтр
- Цветовой индикатор текущего уровня влажности
- Таймер 24 часа на отключение прибора
- Автоотключение
- Режим внутренней сушки прибора INSIDE DRYING
- Два способа отвода конденсата в бак и через дренажный шланг
- Индикатор наполненности бака конденсатом и отключение
- Емкость бака для сбора конденсата – 7 литров
- Работа в диапазоне от +5 до +32 °C
- Экологически безопасный хладагент R290
- Шасси и ручка для перемещения
- Гарантия 2 года



	ZDH-12L	ZDH-25L
Производительность по осушению, л/сут.	12	25
Объем бака для сбора конденсата, л	1,5	4
Номинальная мощность, Вт	240	420
Напряжение питания, В~Гц	220-240 ~ 50	220-240 ~ 50
Номинальный ток, А	1,1	1,9
Расход воздуха, м ³ /час	80	230
Уровень шума, дБ(А)	43	44
Хладагент	R90	R90
Степень защиты, IP	IPX0	IPX0
Класс электрозащиты	I класс	I класс
Размеры (Ш×В×Г), мм	256×415×203	338×511×247
Размеры упаковки (Ш×В×Г), мм	291×445×250	382×535×292
Вес нетто/брутто, кг	9,0/10,0	14,5/16,0

	ZDH-30L	ZDH-40L
Производительность по осушению, л/сут.	30	40
Объем бака для сбора конденсата, л	4	7
Номинальная мощность, Вт	600	800
Напряжение питания, В~Гц	220-240 ~ 50	220-240 ~ 50
Номинальный ток, А	3,5	4,2
Расход воздуха, м ³ /час	230	360
Уровень шума, дБ(А)	45	50
Хладагент	R90	R90
Степень защиты, IP	IPX1	IPX0
Класс электрозащиты	I класс	I класс
Размеры (Ш×В×Г), мм	343×512×240	378×615×266
Размеры упаковки (Ш×В×Г), мм	395×538×290	430×654×308
Вес нетто/брутто, кг	17,5/19	18,0/20,0

ИНВЕРТОРНЫЕ МУЛЬТИ-СПЛИТ СИСТЕМЫ

Инверторная мульти сплит-система способна создавать благоприятный микроклимат круглый год. Благодаря использованию передовых технологических решений при разработке оборудования, помещение любого типа быстро наполняется свежей прохладой или мягким теплом. Высокие показатели производительности при очень низком уровне шума гарантируют комфортные условия для работы и отдыха. Безупречное качество в сочетании с абсолютной надежностью подтверждается расширенным сроком гарантии.



Особенности

	КЛАСС ЭНЕРГО-ЭФФЕКТИВНОСТИ «A++»	В зависимости от серии, кондиционеры имеют класс энергосбережения «A» и «A++», что свидетельствует о высокой энергоэффективности техники.
	ЭФФЕКТИВНОЕ ОТОПЛЕНИЕ	Благодаря расширенному диапазону температур наружного воздуха от -15 до 50 °C, мульти-сплит-системы Zanussi способны обогреть помещение не только в межсезонье, но и в разгар зимы.
	ЭКОНОМИЯ ЭЛЕКТРОЭНЕРГИИ	Энергоэффективность системы соответствует высочайшему классу SEER «A++» европейской классификации и позволяет значительно сократить расходы на электроэнергию.
	РЕЖИМ «TURBO»	При включении режима «Turbo» кондиционер будет работать на полной мощности, пока не достигнет заданной температуры (охлаждение или обогрев воздуха).
	АВТОРЕСТАРТ	Благодаря этой функции кондиционер возобновляет работу, сохраняя выставленные ранее настройки.
	РЕЖИМ ОТТАИВАНИЯ «DEFROST»	Режим работы кондиционера, позволяющий исключить риск обледенения кондиционера в холодное время года (если на улице воздух ниже +5 °C).
	ТАЙМЕР 24 ЧАСА	Устройство, которое позволяет программировать время автоматического включения и выключения выбранных режимов работы кондиционера.
	ЕВРОРАЗМЕР	Внутренние блоки кассетных кондиционеров для моделей 12-18 кВт выполнены в соответствии с евростандартами и составляют 650x650 мм.
	ФРЕОН R32	В сплит-системе используется новый озонобезопасный фреон.

КОМФОРТНЫЕ УСЛОВИЯ В ПОМЕЩЕНИЯХ С БОЛЬШОЙ ПЛОЩАДЬЮ



Площадь охлаждения до 155 м²

Инверторная мульти-сплит-система Zanussi позволяет подключать до пяти внутренних блоков разного типа, которые способны охладить помещения площадью до 155 м².

Свободная компоновка

К одному внешнему блоку можно подключить до пяти внутренних блоков различного типа и мощности, по принципу конструктора: например, сначала установить внешний блок, подключить к нему два внутренних модуля, а оставшиеся три подключить по мере необходимости.

Увеличенная длина трассы

Благодаря компрессорам большой мощности, длина трассы в мульти-сплит-системах Zanussi составляет до 80 метров, что значительно расширяет возможности выбора места установки.



Эффективная работа круглый год

Наружные блоки Zanussi стабильно работают при температуре воздуха снаружи до -15°C в режиме охлаждения и обогрева.



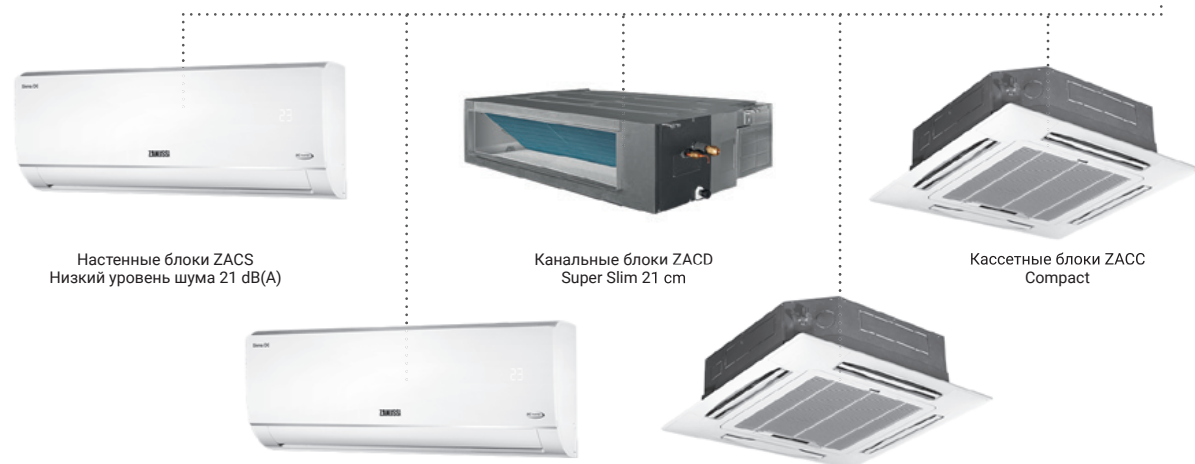
Экономия электроэнергии

Энергоэффективность системы соответствует высочайшему классу SEER «A++» европейской классификации и позволяет значительно сократить расходы на электроэнергию.



MULTI COMBO ERP DC

Благодаря использованию новейших технологий инверторные мульти-сплит-системы Zanussi Multi Combo позволяют подключить к одному внешнему блоку от 2 до 5 внутренних. Ключевое преимущество оборудования – возможность поэтапного создания системы, элементом которой может стать внутренний блок любого типа: настенный, кассетный, напольно-потолочный или канальный. Мульти-сплит-системы Multi Combo отличаются широким диапазоном наружных температур и благодаря этой особенности отлично работают, даже если температура вне помещения опускается до -15°C .



Модели	Варианты подключения	Количество внутренних блоков, шт.	Максимальная суммарная производительность внутренних блоков	Мощность внутренних блоков, кВт	Настенные			Кассетные			Канальные			
					7	9	12	7	9	12	7	9	12	
ZACO/I-14 H2 FMI/N8	Порт А	7	9	12	1-2	18 кВтTU	7	•						
	Порт В	7	9	12			9	•						
ZACO/I-18 H2 FMI/N8	Порт А	7	9	12	1-2	24 кВтTU	7	•						
	Порт В	7	9	12			9	•						
ZACO/I-21 H3 FMI/N8	Порт А	7	9	12	1-3	27 кВтTU	7	•						
	Порт В	7	9	12			9	•						
	Порт С	7	9	12			12	•	•					
ZACO/I-28 H4 FMI/N8	Порт А	7	9	12	1-3	37 кВтTU	7	•						
	Порт В	7	9	12			9	•						
	Порт С	7	9	12			12	•	•					
ZACO/I-36 H4 FMI/N8	Порт А	7	9	12	1-4	47 кВтTU	7	•						
	Порт В	7	9	12			9	•						
	Порт С	7	9	12			12	•	•					
ZACO/I-42 H5 FMI/N8	Порт А	7	9	12	1-5	55 кВтTU	7	•						
	Порт В	7	9	12			9	•						
	Порт С	7	9	12			12	•	•					

MULTI COMBO ERP DC INVERTER

Модель	ZACO/I-14 H2 FMI/N8	ZACO/I-18 H2 FMI/N8	ZACO/I-21 H3 FMI/N8	ZACO/I-28 H4 FMI/N8	ZACO/I-36 H4 FMI/N8	ZACO/I-42 H5 FMI/N8
Тип кондиционера	наружный блок инверторной мульти-сплит-системы					
Количество портов	2	2	3	4	4	5
Тип фреона	R32					
Производительность (охлаждение/обогрев), ВТУ/ч	14000 (6210-16400)/ 15000 (5220-17400)	18000 (7000-23400)/ 19000 (8000-24700)	21000 (6619-23420)/ 22500 (5900-24740)	28000 (7000-33600)/ 30000 (8000-36000)	36000 (7000-43200)/ 37000 (8000-44400)	42000 (7000-48300)/ 42000 (8000-50400)
Потребляемая мощность (охлаждение/обогрев), Вт/ч	1270 (168-1714)/ 1185 (265-1707)	1630 (650-2000)/ 1390 (600-1670)	1950 (180-2240)/ 1780 (325-1920)	2540 (890-3180)/ 2200 (770-2750)	3270 (1140-4090)/ 2760 (970-3450)	4260 (1490-4580)/ 3100 (1090-4000)
Напряжение, В/Гц	220-240V- 50Hz, 1Ph					
Сила тока (охлаждение/обогрев), А	5,52 (0,73-9,3)/ 5,15 (1,15-9,4)	7,1 (2,8-9,2)/ 6,1 (2,6-7,7)	9,0 (1,09-9,9)/ 8,5 (1,94-8,5)	11,3 (3,9-14,1)/ 9,8 (3,4-12,2)	14,3 (5,1-18,2)/ 12,1 (4,3-15,3)	18,5 (6,6-20,3)/ 13,5 (4,8-17,8)
Класс энергоэффективности (SEER/SCOP)	A+/A++	A+/A++	A++/A++	A++/A++	A+/A+++	A++/A++
Уровень звукового давления, дБА	56	56	57	61	63	64
Расход воздуха, м³/час	2200	2200	3000	3800	4000	3850
Габаритные размеры (ШxВxГ), мм	800x554x333	800x554x333	845x702x363	946x810x410	946x810x410	946x810x410
Размеры упаковки (ШxВxГ), мм	920x615x390	920x615x390	965x775x395	1090x875x500	1090x875x500	1090x875x500
Вес (нетто/брутто), кг	31,6/34,7	35,5/38,5	46,8/51,1	62,1/67,7	68,8/75,6	73,3/80,4
Рабочая температура (охлаждение/обогрев), °C	-15 - +50/ -15 - +24	-15 - +50/ -15 - +24	-15 - +50/ -15 - +24	-15 - +50/ -15 - +24	-15 - +50/ -15 - +24	-15 - +50/ -15 - +24

ВНУТРЕННИЕ БЛОКИ MULTI COMBO ERP DC

Модель	ZACS/I-07 HIN FMI/N8	ZACS/I-09 HIN FMI/N8	ZACS/I-12 HIN FMI/N8	ZACS/I-18 HIN FMI/N8	ZACS/I-24 HIN FMI/N8	ZACD/I-09 H FMI/N1	ZACD/I-12 H FMI/N1	ZACD/I-18 H FMI/N1	ZACC/I-12 H FMI/N1	ZACC/I-18 H FMI/N1
Тип кондиционера	настенный			канальный			кассетный			
Тип фреона	R32									
Производительность (охлаждение/обогрев), ВТУ/ч	7000/ 8000	9000/ 10000	12000/ 13000	18000/ 19000	24000/ 25000	9000/ 10000	12000/ 13000	18000/ 20000	12000/ 14000	18000/ 18000
Потребляемая мощность (охлаждение/обогрев), Вт	20/20	20/20	20/20	34/34	62/62	30/30	40/40	107/107	40/40	102/102
Напряжение, В/Гц	220-240V- 50Hz, 1Ph									
Сила тока (охлаждение/обогрев), А	0,09/0,09	0,09/0,09	0,09/0,09	0,15/0,15	0,28/0,28	0,13/0,13	0,17/0,17	0,48/0,48	0,18/0,18	0,44/0,44
Уровень звукового давления, дБА	21	21	22	25	28	30	35	40	34	36
Расход воздуха, м³/час	520	520	600	840	980	530	680	816	650	800
Габаритные размеры (ШxВxГ), мм	805x285x194	805x285x194	805x285x194	957x302x213	1040x327x220	700x635x210	700x635x210	920x635x210	570x570x260	570x570x260
Размеры упаковки (ШxВxГ), мм	870x360x270	870x360x270	870x360x270	1035x380x295	1120x405x310	915x655x290	915x655x290	1135x655x290	655x655x290	655x655x290
Вес (нетто/брутто), кг	7,5/9,7	7,5/9,7	7,5/9,7	10,0/13,0	12,3/15,8	18,5/23,1	18,4/22,7	23,0/29,0	16,0/19,0	18,0/21,0
Диаметр труб хладагента (жидкость/газ), дюйм	1/4 3/8	1/4 3/8	1/4 3/8	1/4 1/2	3/8 5/8	1/4 3/8	1/4 3/8	1/4 1/2	1/4 3/8	1/4 1/2

MULTI COMBO ERP DC

Возможные комбинации внутренних блоков

ZACO/I-14 H2 FMI/N8		ZACO/I-18 H2 FMI/N8	
1 комната	2 комнаты	1 комната	2 комнаты
7	7+7 9+9	7	7+7 9+9
9	7+9 9+12	9	7+9 9+12
12	7+12	12	7+12 9+18
18		18	7+18 12+12

ZACO/I-21 H3 FMI/N8				
1 комната	2 комнаты	3 комнаты		
7	7+7 9+9	7+7+7	7+9+12	
9	7+9 9+12	7+7+9	9+9+9	
12	7+12 9+18	7+7+12	9+9+12	
18	7+18 12+12	7+9+9	7+12+12	

ZACO/I-28 H4 FMI/N8								
1 комната	2 комнаты		3 комнаты			4 комнаты		
7	7+7 9+12	7+7+7	7+9+18	9+12+12	7+7+7+7	7+7+12+12	7+9+12	
9	7+9 9+18	7+7+9	7+12+12	9+12+18	7+7+7+9	7+9+9+9	9+9+9	
12	7+12 12+12	7+7+12	7+12+18	12+12+12	7+7+7+12	7+9+9+12	9+9+12	
18	7+18 12+18	7+7+18	9+9+9	12+12+18	7+7+7+18	7+9+12+12	7+12+12	
	9+9 18+18	7+9+9	9+9+12		7+7+9+9	9+9+9+9	7+9+12	
		7+9+12	9+9+18		7+7+9+12	9+9+9+12	9+9+9	
					7+7+9+18	9+9+12	9+9+12	

ZACO/I-36 H4 FMI/N8									
1 комната	2 комнаты		3 комнаты			4 комнаты			
7	7+7 9+12	7+7+7	7+12+12	9+12+18	7+7+7+7	7+7+12+12	7+9+12+18	9+9+12+12	
9	7+9 9+18	7+7+9	7+12+18	9+18+18	7+7+7+9	7+7+12+18	7+9+18+18	9+9+12+18	
12	7+12 12+12	7+7+12	7+18+18	12+12+12	7+7+7+12	7+7+18+18	7+12+12+12	9+12+12+12	
18	7+18 12+18	7+7+18	9+9+9	12+12+18	7+7+7+18	7+9+9+9	7+12+12+18	9+12+12+18	
	9+9 18+18	7+9+9	9+9+12	12+18+18	7+7+9+9	7+9+9+12	9+9+9+9	12+12+12+12	
		7+9+12	9+9+18		7+7+9+12	7+9+9+18	9+9+9+12	12+12+12+18	
		7+9+18	9+12+12		7+7+9+18	7+9+12+12	9+9+9+18		

ZACO/I-42 H5 FMI/N8											
1 комната	2 комнаты		3 комнаты			4 комнаты			5 комнат		
7	7+7 9+12	7+7+7	7+12+12	9+12+18	7+7+7+7	7+9+9+9	9+9+9+18	7+7+7+7+7	7+7+9+9+18	9+9+9+9+12	
9	7+9 9+18	7+7+9	7+12+18	9+18+18	7+7+7+9	7+9+9+12	9+9+12+12	7+7+7+7+9	7+7+9+12+18	9+9+9+9+18	
12	7+12 12+12	7+7+12	7+18+18	12+12+12	7+7+7+12	7+9+9+18	9+9+12+18	7+7+7+7+12	7+7+12+12+12	9+9+9+12+12	
18	7+18 12+18	7+7+18	9+9+9	12+12+18	7+7+7+18	7+9+12+12	9+12+12+12	7+7+7+7+18	7+7+12+12+18	9+9+9+12+18	
	9+9 18+18	7+9+9	9+9+12	12+18+18	7+7+9+9	7+9+12+18	9+12+12+18	7+7+7+9+9	7+9+9+9+9	9+9+12+12+12	
		7+9+12	9+9+18	18+18+18	7+7+9+12	7+9+18+18	12+12+12+12	7+7+7+9+12	7+9+9+9+12	9+12+12+12+12	
		7+9+18	9+12+12		7+7+9+18	7+12+12+12	12+12+12+18	7+7+7+9+18	7+9+9+9+18	9+12+12+12+18	
					7+7+12+12	7+12+12+18		7+7+7+12+12	7+9+9+12+12	12+12+12+12+12	
					7+7+12+18	9+9+9+9		7+7+7+12+18	7+9+9+12+18		
					7+7+18+18	9+9+9+12		7+7+7+18+18	7+9+12+12+12		
								7+7+9+9+9	7+9+12+12+18		
								7+7+9+9+12	9+9+9+9+9		

Максимальные длины трасс и перепад высот

Тип внешнего блока (количество внутренних)	H2	H3	H4	H5
Максимальная длина трассы для всех комнат	40	60	80	80
Максимальная длина трассы до внутреннего блока	25	30	35	35
Максимальная высота между внутренним и наружным блоком	15	15	15	15
Максимальная высота между внутренними блоками	10	10	10	10

Дозаправка хладагентом

Тип внешнего блока (количество внутренних)	H2	H3	H4	H5
Длина трассы уже заправленная хладагентом (м)	15	22,5	30	37,5
Заправка хладагентом (гр на каждый дополнительный метр)	15	15	15	15

ПОЛУПРОМЫШЛЕННЫЕ СПЛИТ-СИСТЕМЫ

Zanussi предлагает вашему вниманию широкий ассортимент полупромышленных кондиционеров, отвечающих высоким требованиям к качеству, надежности и легкости монтажа, а также современным стандартам проектирования коммерческой недвижимости. Вас приятно удивят возможности и потребительские свойства кондиционеров Zanussi каждого типа: напольно-потолочных, кассетных, колонных, канальных сплит-систем. А поиск оптимального решения обязательно приведет вас к наилучшему способу кондиционирования офисных и торговых центров, гостиниц, ресторанов и других помещений. Мы постарались создать интуитивно понятный интерфейс управления и доступные инструкции к нему, чтобы, проектируя системы кондиционирования вместе с Zanussi, вы получали максимальное удобство.



Особенности

LAK -15°C	ПРЕДУСТАНОВЛЕННЫЙ ЗИМНИЙ КОМПЛЕКТ	Сплит-система комплектуется предустановленным зимним комплектом, благодаря которому кондиционер работает на охлаждение до -15 °C на улице.
3D	3D ПОТОК ВОЗДУХА	Согласованное движение вертикальных и горизонтальных жалюзи создает объемный воздушный поток, который равномерно распространяется по всему помещению.
ВСТРОЕННЫЕ ТЭНЫ	ВСТРОЕННЫЕ ТЭНЫ	Электрический нагреватель для дополнительного обогрева (используется в кондиционерах колонного типа).
TURBO	РЕЖИМ «TURBO»	При включении режима «Turbo» кондиционер будет работать на полной мощности, пока не достигнет заданной температуры (охлаждение или обогрев воздуха).
AUTO RESTART	АВТОРЕСТАРТ	Благодаря этой функции кондиционер возобновляет работу, сохраняя выставленные ранее настройки.
РЕЖИМ ОТТАИВАНИЯ «DEFROST»	РЕЖИМ ОТТАИВАНИЯ «DEFROST»	Режим работы кондиционера, позволяющий исключить риск обледенения кондиционера в холодное время года (если на улице воздух ниже +5 °C).
24	ТАЙМЕР 24 ЧАСА	Устройство, которое позволяет программировать время автоматического включения и выключения выбранных режимов работы кондиционера.
EURO	ЕВРОРАЗМЕР	Внутренние блоки кассетных кондиционеров для моделей 12-18 кВт выполнены в соответствии с евростандартами и составляют 650x650 мм.
ВСТРОЕННАЯ ПОМПА	ВСТРОЕННАЯ ПОМПА	Кондиционер имеет встроенную помпу для быстрого решения задачи отвода конденсата.
ПОДОГРЕВ КАРТЕРА	ПОДОГРЕВ КАРТЕРА	В кондиционере установлен подогрев картера компрессора, обеспечивающий безаварийную работу техники в холодное время года (для трехфазных моделей 36-60 кВт).
РЕЖИМЫ РАБОТЫ	РЕЖИМЫ РАБОТЫ	Возможность кондиционера работать в четырех режимах: охлаждение, обогрев, вентиляция, осушение.
РЕЖИМ «ОСУШЕНИЕ»	РЕЖИМ «ОСУШЕНИЕ»	Режим осушения поможет справиться с повышенной влажностью в помещении и предотвратить появление плесени.

РАЗРАБОТАН ДЛЯ ЭКСПЛУАТАЦИИ В РОССИИ

Идеальное решение для вашего бизнеса

Отличительными особенностями полупромышленных сплит-систем Zanussi являются надежность, долговечность и простота в эксплуатации. Вместе с тем оборудование серии Forte Integro высокотехнологично и соответствует международным стандартам качества. Преимущества полупромышленных сплит-систем: высокие показатели производительности, расширенный температурный диапазон работы и увеличенные длины трасс.

Универсальность

Возможность подключения внешнего блока к любому типу внутреннего: напольно-потолочному, кассетному, канальному.

Работа при -15°C

Кассетные, напольно-потолочные, канальные модели комплектуются предустановленным зимним комплектом, благодаря которому кондиционер работает на охлаждение до -15°C на улице.



Центральный пульт управления

Проводной пульт позволяет управлять сплит-системой или группой сплит-систем. С его помощью можно изменять настройки, а также получать актуальную информацию о рабочем состоянии кондиционера, что в свою очередь обеспечивает эффективное управление, полностью отвечающее требованиям пользователя.

Максимальная эффективность

Панель кассетного кондиционера оснащена дополнительными отверстиями в корпусе, которые позволяют добиться кругового распределения воздушного потока на 360° . Благодаря этому обеспечивается быстрое и равномерное охлаждение или нагрев помещения большого объема.

Высокая надежность

Компрессор кондиционера имеет дополнительную защиту от перегрузки и перегрева, высокого давления, а также оборудован дополнительными предохранительными устройствами.

Удобство подключения

Полупромышленные сплит-системы оснащены фазовым монитором, благодаря которому исключается возможность неправильного подключения кондиционера к сети электропитания (для трехфазных моделей 36-60 kBTU) и выхода из строя компрессора.

COLUMN TYPE



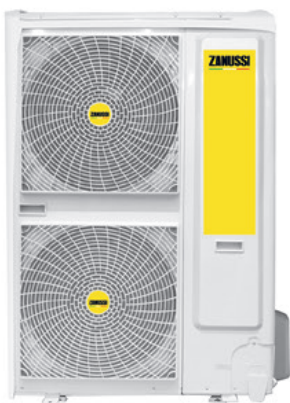
Практичные технологии Zanussi задают новые стандарты работы климатического оборудования и отлично справляются с задачей улучшения микроклимата в помещениях. Если вы не располагаете возможностью установить сплит-систему на стене или потолке, решить проблему удобного и эффективного охлаждения конференц-залов, холлов гостиниц и ресторанов, а также других подобных помещений, поможет высокопроизводительный колонный кондиционер. Широкий набор функций, которым располагает это оборудование, позволит создать подходящий микроклимат и поддерживать его длительное время. Внутренний блок сплит-системы имеет форму элегантной колонны и способен украсить интерьер любого зала.

Преимущества

- 4 режима работы: охлаждение / обогрев / вентиляция / осушение
- Режимы «Auto», «Sleep» и «Turbo»
- Автоматические вертикальные и горизонтальные жалюзи
- Режим оттаивания «Defrost»
- Дополнительный ТЭН на обогрев
- Авторестарт
- Самодиагностика
- Защита по давлению (минимальное 0,1 Мпа, максимальное 4,5 Мпа)
- Спиральный компрессор
- Фазовый монитор
- Таймер 24 часа
- LED-дисплей



ZACF-24 H/N1



ZACF-48 H/N1
ZACF-60 H/N1

СПЛИТ-СИСТЕМЫ КОЛОННОГО ТИПА		ZACF-24 H/N1	ZACF-48 H/N1	ZACF-60 H/N1
Модель		ZACF-24 H/N1	ZACF-48 H/N1	ZACF-60 H/N1
Тип кондиционера		сплит-система колонного типа		
Тип фреона		R410A		
Средняя площадь помещения, м ²		70	140	160
Производительность (охлаждение/обогрев + ТЭН), Вт/ч		7200 / 8100 + 2500	14000 / 15000 + 3600	16000 / 17000 + 3600
Потребляемая мощность (охлаждение/обогрев + ТЭН), Вт/ч		2240 / 2230 + 2500	4650 / 4400 + 3600	5310 / 5460 + 3600
Напряжение, В/Гц		220 – 240/50	380 – 415/50	380 – 415/50
Сила тока + ТЭН, А		12,4/10,8 +9,6	8,2/8,9 +11,4	9,1/9,7 +11,4
Класс энергоэффективности (EER/COP)		A/A	B/B	B/D
Уровень звукового давления, дБА	Внутренний блок	38	46	46
	Наружный блок	57	62	62
Расход воздуха (внутренний блок), м ³ /час		1100	2000	2000
Габаритные размеры (Ш×В×Г), мм	Внутренний блок	500×1760×280	580×1870×380	580×1870×380
	Наружный блок	900×640×300	950×1050×340	950×1386×340
Размеры упаковки (Ш×В×Г), мм	Внутренний блок	610×1890×410	690×2000×480	690×2000×480
	Наружный блок	1050×700×400	1110×1200×460	1110×1530×460
Вес (нетто/брутто), кг	Внутренний блок	37/45	55/60	55/60
	Наружный блок	51/57	96/103	106/116
Диаметр труб хладагента, дюйм	Жидкостные	1/4	3/8	3/8
	Газовые	1/2	3/4	3/4
Максимальная длина трассы, м		20	50	50
Максимальный перепад высот, м		10	15	15
Рабочая температура (охлаждение/обогрев), °C		+18 – +43 / –7 – +24		

CASSETTE TYPE



В стандартную комплектацию новых кассетных сплит-систем Zanussi мы включили еще больше возможностей. Теперь, благодаря предустановленному «зимнему комплекту», полупромышленные кондиционеры Zanussi могут охлаждать помещение при температуре до -15°C на улице, а за счет панели с круговым распределением потока воздуха комфортный микроклимат достигается мгновенно. Также мы позаботились об удобстве монтажа, внутренние блоки обладают компактным размером и не скрадывают высоту потолка.



Модели 24 000 – 60 000 Btu
Standart 950×950 mm

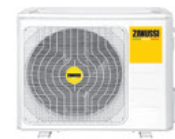


Модели 12 000 – 18 000 Btu
Compact 650×650 mm

Преимущества

- 4 режима работы: охлаждение / обогрев / вентиляция / осушение
- Режимы «Auto», «Sleep» и «Turbo»
- Предустановленный зимний комплект (работа на охлаждение до -15°C)
- Распределение потока воздуха на 360°
- Евроразмеры панелей для 12000 BTU и 18000 BTU
- Режим оттаивания «Defrost»
- Режим предварительного нагрева «Hot start»
- Авторестарт
- Таймер 24 часа
- Самодиагностика
- Встроенная помпа
- Подогрев картера компрессора (36/48/60)
- Увеличенная длина трасс до 50 м
- 6 секционные теплообменники увеличенной площади
- Возможность притока свежего воздуха

ZACC-12 H/ICE/FI/N1
ZACC-18 H/ICE/FI/N1



ZACC-24 H/ICE/FI/N1



ZACC-36 H/ICE/FI/A18/N1



ZACC-48 H/ICE/FI/N1
ZACC-60 H/ICE/FI/N1



КАССЕТНЫЕ СПЛИТ-СИСТЕМЫ		ZACC-12 H/ICE/FI/N1	ZACC-18 H/ICE/FI/N1	ZACC-24 H/ICE/FI/N1	ZACC-36 H/ICE/FI/A18/N1	ZACC-48 H/ICE/FI/N1	ZACC-60 H/ICE/FI/N1
Тип кондиционера	кассетная сплит-система						
Тип фреона	R410A						
Средняя площадь помещения, м ²		35	55	70	100	140	160
Производительность (охлаждение/обогрев), Вт/ч		3517/3810	5363/5569	7034/7620	10551/11137	14068/15240	16120/17878
Потребляемая мощность (охлаждение/обогрев), Вт		1095/1250	1980/1720	2600/2400	3505/3580	5191/4763	6272/5843
Напряжение, В/Гц		220 – 240/50	220 – 240/50	220 – 240/50	380 – 415/50	380 – 415/50	380 – 415/50
Сила тока (охлаждение/обогрев), А		4,8/5,3	8,78/7,63	12,48/11,52	5,9/6,0	9,2/8,5	11,0/10,3
Класс энергоэффективности (EER/COP)		A/D	D/C	D/D	B/D	D/D	E/D
Уровень звукового давления, дБА	Внутренний блок	36	36	41	41	44	44
	Наружный блок	59	62	62	62	63	63
Расход воздуха (внутренний блок), м ³ /ч		650	810	1200	1800	1900	2000
Габаритные размеры (Ш×В×Г), мм	Внутренний блок	570×260×570	570×260×570	840×205×840	840×245×840	840×245×840	840×287×840
	Панель	647×50×647	647×50×647	950×55×950	950×55×950	950×55×950	950×55×950
	Наружный блок	770×555×300	770×555×300	845×702×363	946×810×410	900×1170×350	900×1170×350
Размеры упаковки (Ш×В×Г), мм	Внутренний блок	655×290×655	655×290×655	900×217×900	900×257×900	900×265×900	900×292×900
	Панель	715×123×715	715×123×715	1035×90×1035	1035×90×1035	1035×90×1035	1035×90×1035
	Наружный блок	900×595×345	900×595×345	965×755×395	1090×765×500	1032×1307×443	1032×1307×443
Вес (нетто/брутто), кг	Внутренний блок	14,5/17,5	16,5/19,0	22,1/25,5	24,9/28,8	27,0/32,0	29,0/34,0
	Панель	2,5/4,5	2,5/4,5	5,0/8,0	5,0/8,0	5,0/8,0	5,0/8,0
	Наружный блок	32/34,5	36,5/39,7	52,7/56,1	74,4/78,9	93,2/105,0	97,0/108,0
Диаметр труб хладагента, дюйм	Жидкостные	1/4	1/4	3/8	3/8	3/8	3/8
	Газовые	1/2	1/2	5/8	3/4	3/4	3/4
Максимальная длина трассы, м		18	25	25	30	50	50
Максимальный перепад высот, м		8	15	15	20	25	25
Рабочая температура (охлаждение/обогрев), °C		–15 – +43 / –7 – +24					

FLOOR-CEILING TYPE

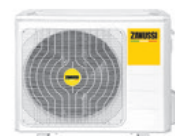


Напольно-потолочные сплит-системы Zanussi отличаются универсальностью: кондиционеры можно установить горизонтально на потолке или вертикально на стене. Сплит-система направляет мощную струю обработанного (охлажденного) воздуха вдоль стены или потолка и таким образом обеспечивает равномерное распределение температуры в помещении.

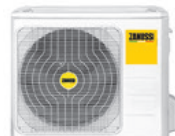
Преимущества

- 4 режима работы: охлаждение / обогрев / вентиляция / осушение
- Режимы «Auto», «Sleep» и «Turbo»
- Предустановленный зимний комплект (работа на охлаждение до -15°C)
- Автоматические вертикальные и горизонтальные жалюзи
- Режим оттаивания «Defrost»
- Режим предварительного нагрева «Hot start»
- Авторестарт
- Таймер 24 часа
- Самодиагностика
- Подогрев картера компрессора (36/48/60)
- Увеличенная длина трасс до 50 м
- 6 секционные теплообменники увеличенной площади

ZACU-18 H/ICE/FI/N1



ZACU-24 H/ICE/FI/N1



ZACU-36 H/ICE/FI/A18/N1

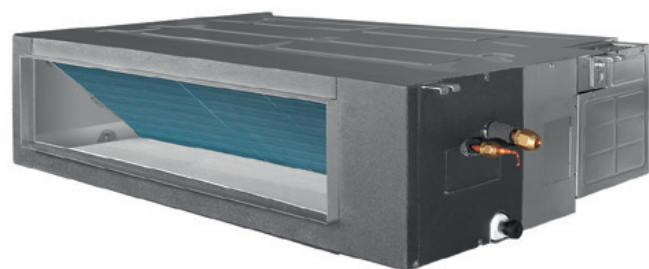


ZACU-48 H/ICE/FI/N1
ZACU-60 H/ICE/FI/N1



НАПОЛЬНО-ПОТОЛОЧНЫЕ СПЛИТ-СИСТЕМЫ		ZACU-18 H/ICE/FI/N1	ZACU-24 H/ICE/FI/N1	ZACU-36 H/ICE/FI/A18/N1	ZACU-48 H/ICE/FI/N1	ZACU-60 H/ICE/FI/N1
Модель		ZACU-18 H/ICE/FI/N1	ZACU-24 H/ICE/FI/N1	ZACU-36 H/ICE/FI/A18/N1	ZACU-48 H/ICE/FI/N1	ZACU-60 H/ICE/FI/N1
Тип кондиционера	напольно-потолочная сплит-система					
Тип фреона	R410A					
Средняя площадь помещения, м ²		55	70	100	140	160
Производительность (охлаждение/обогрев), Вт/ч		5422/5569	7034/7620	10551/11137	14068/15240	16120/17585
Потребляемая мощность (охлаждение/обогрев), Вт		2110/1730	2630/2450	3505/3468	5060/5063	6400/5800
Напряжение, В/Гц		220 – 240/50	220 – 240/50	380 – 415/50	380 – 415/50	380 – 415/50
Сила тока (охлаждение/обогрев), А		9,36/7,67	12,62/11,76	5,9/5,8	8,4/8,6	10,5/9,6
Класс энергоэффективности (EER/COP)		E/C	D/D	B/D	D/D	E/D
Уровень звукового давления, дБА	Внутренний блок	43	44	44	44	46
	Наружный блок	62	62	62	63	63
Расход воздуха (внутренний блок), м ³ /ч		1150	1250	1750	1750	2300
Габаритные размеры (Ш×В×Г), мм	Внутренний блок	1068×675×235	1068×675×235	1285×675×235	1285×675×235	1660×675×235
	Наружный блок	770×555×300	845×702×363	946×810×410	900×1170×350	900×1170×350
Размеры упаковки (Ш×В×Г), мм	Внутренний блок	1145×755×313	1145×755×313	1360×755×313	1360×755×313	1725×755×313
	Наружный блок	900×585×345	965×755×395	1090×875×500	1032×1307×443	1032×1307×443
Вес (нетто/брутто), кг	Внутренний блок	24,0/29,0	24,6/29,6	29,9/35,5	31,0/36,0	39,0/45,0
	Наружный блок	36,5/39,7	52,7/56,1	74,4/78,9	93,2/105,0	97,0/108,0
Диаметр труб хладагента, дюйм	Жидкостные	1/4	3/8	3/8	3/8	3/8
	Газовые	1/2	5/8	3/4	3/4	3/4
Максимальная длина трассы, м		25	25	30	50	50
Максимальный перепад высот, м		15	15	20	25	25
Рабочая температура (охлаждение/обогрев), °C	-15 – +43 / -7 – +24					

DUCT TYPE



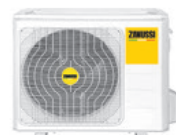
Постоянно расширяя границы комфорта, Zanussi предлагает сплит-системы, способные одинаково качественно охладить воздух и обеспечить эффективную вентиляцию одновременно в нескольких помещениях. Полностью скрытый за подвесным потолком компактный внутренний блок кондиционера будет исправно создавать микроклимат, отвечающий вашим индивидуальным желаниям. Распределение охлажденного воздуха осуществляется по системе воздуховодов, которые также размещаются в межпотолочном пространстве.



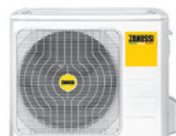
Преимущества

- 4 режима работы: охлаждение / обогрев / вентиляция / осушение
- Режимы «Auto», «Sleep» и «Turbo»
- Предустановленный зимний комплект (работа на охлаждение до -15°C)
- Компактные размеры внутреннего блока (высота от 210 мм)
- Возможность охлаждения одним блоком нескольких помещений
- Организация кондиционирования помещения по системе воздуховодов
- Режим оттаивания «Defrost»
- Режим предварительного нагрева «Hot start»
- Авторестарт
- Таймер 24 часа
- Самодиагностика
- Подогрев картера компрессора (36/48/60)
- Увеличенная длина трасс до 50 м
- 6 секционных теплообменников увеличенной площади

ZACD-12 H/ICE/FI/N1
ZACD-18 H/ICE/FI/N1



ZACD-24 H/ICE/FI/N1



ZACD-36 H/ICE/FI/A18/N1



ZACD-48 H/ICE/FI/N1
ZACD-60 H/ICE/FI/N1



КАНАЛЬНЫЕ СПЛИТ-СИСТЕМЫ		ZACD-18 H/ICE/FI/N1	ZACD-24 H/ICE/FI/N1	ZACD-36 H/ICE/FI/A18/N1	ZACD-48 H/ICE/FI/N1	ZACD-60 H/ICE/FI/N1
Модель		ZACD-18 H/ICE/FI/N1	ZACD-24 H/ICE/FI/N1	ZACD-36 H/ICE/FI/A18/N1	ZACD-48 H/ICE/FI/N1	ZACD-60 H/ICE/FI/N1
Тип кондиционера	канальная сплит-система					
Тип фреона	R410A					
Средняя площадь помещения, м ²		55	70	100	140	160
Производительность (охлаждение/обогрев), Вт/ч		5275/5569	7034/7620	10551/11723	14068/16120	16120/17585
Потребляемая мощность (охлаждение/обогрев), Вт		2200/1750	2870/2300	3505/3435	5350/4815	6360/5540
Напряжение, В/Гц		220-240/50	220-240/50	380-415/50	380-415/50	380-415/50
Сила тока (охлаждение/обогрев), А		9,7/7,9	13,5/11,3	5,9/5,7	9,2/9,3	11,0/9,3
Класс энергоэффективности (EER/COP)		E/D	E/C	B/B	D/C	E/D
Уровень звукового давления, дБА	Внутренний блок	43	44	44	44	46
	Наружный блок	62	62	62	63	63
Расход воздуха (внутренний блок), м ³ /час		1000	1360	1800	2100	2400
Габаритные размеры (Ш×В×Г), мм	Внутренний блок	880×674×210	1100×774×249	1100×774×249	1200×874×300	1200×874×300
	Наружный блок	770×300×555	845×363×702	946×410×810	900×350×1170	900×350×1170
Размеры упаковки (Ш×В×Г), мм	Внутренний блок	1070×725×270	1305×805×305	1305×805×305	1405×915×355	1405×915×355
	Наружный блок	900×345×585	965×395×755	1090×500×875	1032×443×1307	1032×443×1307
Вес (нетто/брутто), кг	Внутренний блок	23,8/29,5	32,2/39,0	32,2/39,4	46,0/54,5	46,0/54,5
	Наружный блок	36,5/39,7	52,7/56,1	74,4/78,9	93,2/105,0	97,0/108,0
Диаметр труб хладагента, дюйм	Жидкостные	1/4	3/8	3/8	3/8	3/8
	Газовые	1/2	5/8	3/4	3/4	3/4
Максимальная длина трассы, м		25	25	30	50	50
Максимальный перепад высот, м		15	15	20	25	25
Рабочая температура (внешний блок), °C	-15 – +43 / -7 – +24					

Модели/ Мощность, BTU/h	6 000	7 000	9 000	12 000	18 000	24 000	36 000	48 000	60 000	
DC INVERTER	Barocco DC Inverter			ZACS/I-09 HB/N1	ZACS/I-12 HB/N1	ZACS/I-18 HB/N1	ZACS/I-24 HB/N1			
	Venezia DC Inverter			ZACS/I-09 HV/A18/N1	ZACS/I-12 HV/A18/N1					
	Perfecto DC Inverter		ZACS/I-07 HPF/A17/N1	ZACS/I-09 HPF/A21/N8	ZACS/I-12 HPF/A21/N8	ZACS/I-18 HPF/A21/N8	ZACS/I-24 HPF/A21/N8			
	Siena DC Inverter		ZACS/I-07 HS/N1	ZACS/I-09 HS/N1	ZACS/I-12 HS/A20/N1	ZACS/I-18 HS/N1	ZACS/I-24 HS/N1			
ON-OFF	Perfecto		ZACS-07 HPF/A17/N1	ZACS-09 HPF/A17/N1	ZACS-12 HPF/A17/N1	ZACS-18 HPF/A17/N1	ZACS-24 HPF/A17/N1	ZACS-30 HPF/A17/N1		
	Siena	ZACS-06 HS/A21/N1	ZACS-07 HS/A21/N1	ZACS-09 HS/A21/N1	ZACS-12 HS/A21/N1	ZACS-18 HS/A21/N1	ZACS-24 HS/A21/N1			
PORTABLE	Marco Polo III			ZACM-08 MP-III/N1	ZACM-10 MP-III/N1					
	Sonata		ZACM-07 SN/N1	ZACM-09 SN/N1						
	Massimo			ZACM-09 MS/N1 Black&White	ZACM-12 MS/N1 Black&White					
LIGHT COMMERCIAL	Column Type					ZACF-24 H/N1		ZACF-48 H/N1	ZACF-60 H/N1	
	Cassette Type				ZACC-12 H/ICE/FI/N1	ZACC-18 H/ICE/FI/N1	ZACC-24 H/ICE/FI/N1	ZACC-36 H/ICE/FI/A18/N1	ZACC-48 H/ICE/FI/N1	ZACC-60 H/ICE/FI/N1
	Floor-Ceiling Type					ZACU-18 H/ICE/FI/N1	ZACU-24 H/ICE/FI/N1	ZACU-36 H/ICE/FI/A18/N1	ZACU-48 H/ICE/FI/N1	ZACU-60 H/ICE/FI/N1
	Duct Type					ZACD-18 H/ICE/FI/N1	ZACD-24 H/ICE/FI/N1	ZACD-36 H/ICE/FI/A18/N1	ZACD-48 H/ICE/FI/N1	ZACD-60 H/ICE/FI/N1

Внутренние блоки, BTU/h	7 000	9 000	12 000	18 000	
MULTI COMBO	Multi Combo Настенные	ZACS/I-07 HIN FMI/N8	ZACS/I-09 HIN FMI/N8	ZACS/I-12 HIN FMI/N8	ZACS/I-18 HIN FMI/N8
	Multi Combo Кассетные			ZACC/I-12 H FMI/N1	ZACC/I-18 H FMI/N1
	Multi Combo Канальные		ZACD/I-09 H FMI/N1	ZACD/I-12 H FMI/N1	ZACD/I-18 H FMI/N1

Модели/Производительность по осушению, BTU/h	12	25	30	40	
AIR DRYER	Home classic	ZDH-12L	ZDH-25L	ZDH-30L	ZDH-40L

Наружные блоки, BTU/h	12 000	18 000	21 000	24 000	27 000	36 000	48 000	60 000
Forte Integro								
Multi Combo								
	ZACO/I-14 H2 FMI/N8	ZACO/I-18 H2 FMI/N8	ZACO/I-21 H3 FMI/N8		ZACO/I-28 H4 FMI/N8	ZACO/I-36 H4 FMI/N8	ZACO/I-42 H5 FMI/N8	

Узнать больше
о продуктах Zanussi
вы можете на нашем сайте
www.easy-comfort.ru

Zanussi is a registered trademark used
under license from AV Electrolux (publ).

Занусси – зарегистрированная торговая марка,
используемая в соответствии с лицензией
Electrolux АВ (публ.).

Изменения технических характеристик и
ассортимента могут быть произведены без
предварительного уведомления. В тексте
и цифровых обозначениях каталога могут
быть допущены ошибки и опечатки.

ZANUSSI

